



# **ALLGEMEINE BETRIEBSERLAUBNIS**

ABE 38188 - CS  
Nachtrag 20  
April 2019

**MOTOPLASTIC, S.A.**

Molino de la Sal, 1

08403 GRANOLLERS - BARCELONA/ ESPAÑA

Tels: 00-34-93 849 06 33 / 00-34-93 849 08 77

Fax: 00-34-93 849 09 88

[www.puig.tv](http://www.puig.tv)

[info@puig.tv](mailto:info@puig.tv)



# Kraftfahrt-Bundesamt

DE-24932 Flensburg

---

## Allgemeine Betriebserlaubnis (ABE) National Type Approval

ausgestellt von:

**Kraftfahrt-Bundesamt (KBA)**

nach § 22 in Verbindung mit § 20 Straßenverkehrs-Zulassungs-Ordnung (StVZO)  
für einen Typ des folgenden Genehmigungsobjektes

**Windschild**

issued by:

**Kraftfahrt-Bundesamt (KBA)**

according to § 22 and 20 Straßenverkehrs-Zulassungs-Ordnung (StVZO) for a type  
of the following approval object

**windshield**

Genehmigungsnummer: **38188**  
Approval number:

Erweiterung: **20**  
Extension:

1. Genehmigungsinhaber:  
Holder of the approval:  
**Motoplastic S.A.**  
**ES - 08400 Granollers (Barcelona)/Spanien**
2. Gegebenenfalls Name und Anschrift des Bevollmächtigten:  
If applicable, name and address of representative:  
**Entfällt**  
**Not applicable**
3. Typbezeichnung:  
Type:  
**CS**



# Kraftfahrt-Bundesamt

DE-24932 Flensburg

2

Genehmigungsnummer: **38188**

Approval number:

Erweiterung: **20**

Extension:

4. Aufgebrachte Kennzeichnungen:  
Identification markings:  
**Hersteller oder Herstellerzeichen**  
**Manufacturer or registered manufacturer`s trademark**

**Typ**  
**Type**

**Genehmigungszeichen**  
**Approval identification**

5. Anbringungsstelle der Kennzeichnungen:  
Position of the identification markings:  
**Siehe Punkt 1.7. des Prüfberichtes**  
**See point 1.7. of the test report**
6. Zuständiger Technischer Dienst:  
Responsible Technical Service:  
**Typprüfstelle Fahrzeuge/Fahrzeugteile der TÜV Rheinland Kraftfahrt GmbH**  
**DE-51105 Köln**
7. Datum des Prüfberichts des Technischen Dienstes:  
Date of test report issued by the Technical Service:  
**14.03.2019**
8. Nummer des Prüfberichts des Technischen Dienstes:  
Number of test report issued by that Technical Service:  
**114KA0028**
9. Verwendungsbereich:  
Range of application:  
**Das Genehmigungsobjekt „Windschild“ darf nur zur Verwendung gemäß:**  
***The use of the approval object „windshield“ is restricted to the application listed:***
- Punkt 4.0 des Prüfberichtes**  
**Point 4.0 of the test report**

**unter den angegebenen Bedingungen an den dort aufgeführten bzw. beschriebenen Kraftfahrzeugen feilgeboten werden.**  
***The offer for sale is only allowed on the listed vehicles under the specified conditions.***



# Kraftfahrt-Bundesamt

DE-24932 Flensburg

3

Genehmigungsnummer: **38188**

Approval number:

Erweiterung: **20**

Extension:

10. Bemerkungen:

Remarks:

**Es gelten die im o.g. Gutachten nebst Anlagen festgehaltenen Angaben.  
The indications given in the above mentioned test report including its annexes shall apply.**

**Die Anforderungen des Artikels 51, Absätze 1, 2, 4, 5 der Verordnung (EU) Nr. 168/2013 - Teile oder Ausrüstungen, von denen ein erhebliches Risiko für das einwandfreie Funktionieren wesentlicher Systeme ausgehen kann - weitere Anforderungen -sind sinngemäß erfüllt.  
The requirements of Article 51, paragraphs 1, 2, 4, 5 of the Regulation (EU) No 168/2013 - Parts or equipment that may pose a serious risk to the correct functioning of essential systems - related requirements - are met.**

11. Änderungsabnahme gemäß § 19 (3) StVZO:

Acceptance test of the modification as per § 19 (3) StVZO:

**Nicht notwendig  
Not required**

12. Die Genehmigung wird **erweitert**

Approval is **extended**

13. Grund (Gründe) für die Erweiterung der Genehmigung (falls zutreffend):

Reason(s) for the extension (if applicable):

**Aktualisierung des Verwendungsbereiches  
Update of the range of application**

14. Ort: **DE-24932 Flensburg**

Place:

15. Datum: **29.03.2019**

Date:

16. Unterschrift: **Im Auftrag**

Signature:

Nino Pommerencke





# Kraftfahrt-Bundesamt

DE-24932 Flensburg

---

4

Genehmigungsnummer: **38188**

Approval number:

Erweiterung: **20**

Extension:

17. Beigefügt ist eine Liste der Genehmigungsunterlagen, die bei der zuständigen Genehmigungsbehörde hinterlegt sind und von denen eine Kopie auf Anfrage erhältlich ist.  
Annexed is a list of documents making up the approval file, deposited with the competent authority which granted approval, a copy can be obtained on request.

Anlagen:

Enclosures:

**Gemäß Inhaltsverzeichnis**

**According to index**



# Kraftfahrt-Bundesamt

DE-24932 Flensburg

## Inhaltsverzeichnis zu den Beschreibungsunterlagen Index to the information package

Nummer der Genehmigung: **38188**  
Approval No.

Erweiterung Nr.: **20**  
Extension No.:

Ausgabedatum: **08.12.2004**  
Date of issue:

letztes Änderungsdatum: **29.03.2019**  
last date of amendment:

Nebenbestimmungen und Rechtsbehelfsbelehrung  
Collateral clauses and instruction on right to appeal

Prüfbericht(e) Nr.: Test report(s) No.:	Datum: Date
<b>KKV-bs-ps-251</b>	<b>15.01.1998</b>
<b>KKV-bs-ps-251</b>	<b>21.04.1998</b>
<b>KKV-bs-ps-251</b>	<b>21.10.1999</b>
<b>KKV-bs-ps-251</b>	<b>29.05.2000</b>
<b>KKV-bs-ps-251</b>	<b>13.06.2001</b>
<b>KKV-bs-ps-251</b>	<b>13.01.2003</b>
<b>KKV-bs-ps-251</b>	<b>12.05.2003</b>
<b>KKV-bs-ps-251</b>	<b>29.11.2004</b>
<b>KKV-bs-ps-251</b>	<b>16.02.2006</b>
<b>KKV-bs-ps-251</b>	<b>16.04.2007</b>
<b>09-7009-00-01</b>	<b>27.01.2009</b>
<b>09-7009-00-01</b>	<b>15.01.2010</b>
<b>114KA0028</b>	<b>18.08.2011</b>
<b>114KA0028</b>	<b>29.01.2012</b>
<b>114KA0028</b>	<b>26.02.2013</b>
<b>114KA0028</b>	<b>26.02.2014</b>
<b>114KA0028</b>	<b>14.04.2015</b>
<b>114KA0028</b>	<b>20.01.2016</b>
<b>114KA0028</b>	<b>18.04.2017</b>
<b>114KA0028</b>	<b>17.04.2018</b>
<b>114KA0028</b>	<b>14.03.2019</b>

Beschreibungsbogen Nr.:  
Information document No.:  
**entfällt**  
**not applicable**

Datum:  
Date

Liste der Änderungen:  
List of modifications:  
**Siehe Anlage 0/20 des Prüfberichtes**  
**See annex 0/20 of the test report**

Datum:  
Date



# Kraftfahrt-Bundesamt

DE-24932 Flensburg

---

Nummer der Genehmigung: **38188, Erweiterung 20**

- Anlage -

## Nebenbestimmungen und Rechtsbehelfsbelehrung

### Nebenbestimmungen

Jede Einrichtung, die dem genehmigten Typ entspricht, ist gemäß der angewendeten Vorschrift zu kennzeichnen.

Das Genehmigungszeichen lautet wie folgt:

**KBA 38188**

Die Einzelerzeugnisse der reihenweisen Fertigung müssen mit den Genehmigungsunterlagen genau übereinstimmen. Änderungen an den Einzelerzeugnissen sind nur mit ausdrücklicher Zustimmung des Kraftfahrt-Bundesamtes gestattet.

Änderungen der Firmenbezeichnung, der Anschrift und der Fertigungsstätten sowie eines bei der Erteilung der Genehmigung benannten Zustellungsbevollmächtigten oder bevollmächtigten Vertreters sind dem Kraftfahrt-Bundesamt unverzüglich mitzuteilen.

Verstöße gegen diese Bestimmungen können zum Widerruf der Genehmigung führen und können überdies strafrechtlich verfolgt werden.

Die Genehmigung erlischt, wenn sie zurückgegeben oder entzogen wird, oder der genehmigte Typ den Rechtsvorschriften nicht mehr entspricht. Der Widerruf kann ausgesprochen werden, wenn die für die Erteilung und den Bestand der Genehmigung geforderten Voraussetzungen nicht mehr bestehen, wenn der Genehmigungsinhaber gegen die mit der Genehmigung verbundenen Pflichten - auch soweit sie sich aus den zu dieser Genehmigung zugeordneten besonderen Auflagen ergeben - verstößt oder wenn sich herausstellt, dass der genehmigte Typ den Erfordernissen der Verkehrssicherheit oder des Umweltschutzes nicht entspricht.

Das Kraftfahrt-Bundesamt kann jederzeit die ordnungsgemäße Ausübung der durch diese Genehmigung verliehenen Befugnisse, insbesondere die genehmigungsgerechte Fertigung sowie die Maßnahmen zur Übereinstimmung der Produktion, nachprüfen. Es kann zu diesem Zweck Proben entnehmen oder entnehmen lassen. Dem Kraftfahrt-Bundesamt und/oder seinen Beauftragten ist ungehinderter Zutritt zu Produktions- und Lagerstätten zu gewähren.

Die mit der Erteilung der Genehmigung verliehenen Befugnisse sind nicht übertragbar. Schutzrechte Dritter werden durch diese Genehmigung nicht berührt.

### Rechtsbehelfsbelehrung

Gegen diese Genehmigung kann innerhalb eines Monats nach Bekanntgabe Widerspruch erhoben werden. Der Widerspruch ist beim **Kraftfahrt-Bundesamt, Fördestraße 16, DE-24944 Flensburg**, schriftlich oder zur Niederschrift einzulegen.



# Kraftfahrt-Bundesamt

DE-24932 Flensburg

---

2

Approval No.: **38188, Erweiterung 20**

- Attachment -

## Collateral clauses and instruction on right to appeal

### Collateral clauses

All equipment which corresponds to the approved type is to be identified according to the applied regulation.

The approval identification is as follows: - see German version -

The individual production of serial fabrication must be in exact accordance with the approval documents. Changes in the individual production are only allowed with express consent of the Kraftfahrt-Bundesamt.

Changes in the name of the company, the address and the manufacturing plant as well as one of the parties given the authority to delivery or authorised representative named when the approval was granted is to be immediately disclosed to the Kraftfahrt-Bundesamt.

Breach of this regulation can lead to recall of the approval and moreover can be legally prosecuted.

The approval expires if it is returned or withdrawn or if the type approved no longer complies with the legal requirements. The revocation can be made if the demanded requirements for issuance and the continuance of the approval no longer exist, if the holder of the approval violates the duties involved in the approval, also to the extent that they result from the assigned conditions to this approval, or if it is determined that the approved type does not comply with the requirements of traffic safety or environmental protection.

The Kraftfahrt-Bundesamt may check the proper exercise of the conferred authority taken from this approval at any time. In particular this means the compliant production as well as the measures for conformity of production. For this purpose samples can be taken or have taken. The employees or the representatives of the Kraftfahrt-Bundesamt may get unhindered access to the production and storage facilities.

The conferred authority contained with issuance of this approval is not transferable. Trade mark rights of third parties are not affected with this approval.

### Instruction on right to appeal

This approval can be appealed within one month after notification. The appeal is to be filed in writing or as a transcript at the **Kraftfahrt-Bundesamt, Fördestraße 16, DE-24944 Flensburg.**



GUTACHTEN Nr. 114KA0028  
Nachtrag (20) nach §22 StVZO zur ABE 38188

Fahrzeugteil : Windschild (Cockpitscheibe für Krad)  
Typ : CS  
Hersteller : Motoplastic, S. A.

**Hersteller / Antragsteller:** Motoplastic, S.A.  
Molino de la Sal, 1  
08400 Granollers (Barcelona)

**1.0 Angaben zum Fahrzeugteil**

1.1. Typ: **Cockpitscheibe**

1.2. Ausführungen: CS 1 bis CS 19

1.3. Hauptabmessungen in mm,

Ausführungen	Breite	Höhe
CS 1	320	345
CS 2 <sub>a</sub> , CS 2 <sub>b</sub>	260	290
CS 3	355	295
CS 4	355	295
CS 5	355	390
CS 6	380	360
CS 7	310	365
CS 8	385	390
CS 9	405	430
CS 10	385	295
CS 13	335	315
CS 14	310	330
CS 15	375	325
CS 16	Variabel (siehe Anlage 3/20)	
CS 17	310	365
CS 18	350	355
CS 19	400	420

1.4. Art: Einteilige Scheibe, nicht zur direkten Durchsicht bestimmt

1.5. Werkstoffe, wahlweise:  
- Acrylglas PMMA  
- Polycarbonat

1.6. Kennzeichnung, z. B.:  

Motoplastic S.A.  
CS 17  
**KBA 38188**

1.7. Art der Kennzeichnung: Eingeprägt oder Klebeetikett, von außen erkennbar

§ 22 38188, Erweiterung 20

## 2.0 Durchgeführte Prüfungen

Die Prüfungen fanden in der 10. KW 2019 in Sulzbach statt.  
Sie wurden durchgeführt vom Ingenieurzentrum TÜV Saarland Automobil GmbH, Abt. Verkehrstechnik nach dem VdTÜV - Merkblatt 736 "Verkleidungen für Krafträder", Ausgabe 08.2009. Die dort gestellten Anforderungen werden eingehalten.

### Äußere Gestaltung nach VO (EU) Nr. 44/2014, Anh VIII

Alle freiliegenden Kanten der Verkleidungsscheiben sind mit einem Kantenradius von 2 mm versehen. Die Anforderungen der Punkte 1.3.2 und 1.3.3 der genannten Verordnung werden ab einer Scheibendicke von 3mm auch ohne Kantenschutz erfüllt.

Die übrigen Prüfungen bleiben unverändert wie bisher.

## 3.0 Sonstige Fahrzeugteile

Vorgeschriebene Fahrzeugteile wie Scheinwerfer, Blinker vorn, Rückspiegel sowie Instrumente und Kontrollleinrichtungen werden in ihrer Funktion nicht beeinträchtigt.

## 4.0 Verwendungsbereich

Die Cockpitscheiben sind zum Anbau an den im Verwendungsbereich aufgeführten Krafträdern unter Beachtung der dort genannten Anmerkungen möglich.

## 5.0 Sonstiges

Krafträder, welche mit den geprüften Cockpitscheiben des Herstellers Motoplastic S.A. ausgerüstet sind, entsprechen den Vorschriften der StVZO und den dazu ergangenen Richtlinien und Anweisungen.

Bei den Fahrzeugtypen, bei denen in der Spalte ABE- / EG- BE ein Strich (--) im Verwendungsbereich angegeben ist, ist die Abnahme des Anbaus und eine entsprechende Berichtigung der Fahrzeugpapiere erforderlich.

Bei den übrigen Fahrzeugen wird die Abnahme des Anbaus durch einen amtlich anerkannten Sachverständigen oder Prüfer für den Kraftfahrzeugverkehr oder einen Kraftfahrzeugsachverständigen bzw. Angestellten nach Abschnitt 4 der Anlage VIII b zur StVZO nicht für erforderlich gehalten.

Gegen die Erteilung einer ABE bestehen für die im Verwendungsbereich genannten Fahrzeuge bei Beachtung der Montageanleitung keine technischen Bedenken.

## 6.0 Anlagen

Anlage 0/20: Liste der Änderungen

Anlage 1/20: Verwendungsbereich CS1 bis CS 17 (12 Seiten)

Anlage 2/20: Verwendungsbereich CS16, CS 18, CS19 (12 Seiten)

Anlage 3/20: Weitere Zeichnungen

Der benannte Technische Dienst ist die Typprüfstelle Fahrzeuge/Fahrzeugteile der TÜV Rheinland Kraftfahrt GmbH, Ingenieurzentrum TÜV Saarland automobil GmbH, Verkehrstechnik.

Sulzbach, den 14.03.2019



Dipl. Ing. Stephan Bauermann

GUTACHTEN Nr. 114KA0028

Nachtrag (20) nach §22 StVZO zur ABE 38188

Fahrzeugteil : Windschild (Cockpitscheibe für Krad)

Typ : CS

Hersteller : Motoplastic, S. A.



Genau. Richtig.

## Anlage 0/20

## Liste der Änderungen

Es wird berichtigt :

---

Es wird geändert :

---

Es wird hinzugefügt :

Der Verwendungsbereich wird um weitere Fahrzeuge ergänzt.

Es entfällt :

---

Hersteller	Handesbe- zeichnung	Typ (Ausf.)	ABE / EG - BE	Bau- jahr	CS1	CS2a	CS2b	CS3	CS4	CS5	CS6	CS7	CS8	CS9	CS10	CS13	CS14	CS15	CS17
APRILIA	125 Classic	MF	H655	1997-	--	x	x	--	--	--	--	--	--	--	--	--	--	--	--
BMW	G 650 X-Country	E65X	e11*0500*		x			x	x	x		x			x	x	x	x	x
BMW	R65, R75/5	BMW 247	A339/0-3		x	--	x	x	x	x	x	x	x	x	x	x	x	x	x
BMW	R80, R100	BMW 247	A339/0-3		x	--	x	x	x	x	x	x	x	x	x	x	x	x	x
BMW	R100R, Class, Myst.	BMW 247E	B791/0-2		x	--	x	x	x	x	x	x	x	x	x	x	x	x	x
BMW	R80 Classic	BMW 247E	B791/0-2		--	x	x	--	--	--	--	--	--	--	--	--	--	--	--
BMW	R45, R65	BMW 248	A682/0-1		x	--	x	x	x	x	x	x	x	x	x	x	x	x	x
BMW	R 850 R	BMW 259	G239	1992-	x	x	x	x	x	x	x	x	x	x	x	x	x	x	x
BMW	R 850 R	R21	e1*00041*		x	x	x	x	x	x	x	x	x	x	x	x	x	x	x
BMW	R 850 C	BMW 259C	H733	1997-	--	--	x	--	--	--	--	--	--	--	--	--	--	--	--
BMW	R 1100 R	BMW 259	G239	1992-	x	x	x	x	x	x	x	x	x	x	x	x	x	x	x
BMW	R 1150 R	R21	e1*00041*		x	x	x	x	x	x	x	x	x	x	x	x	x	x	x
BMW	R 1200 C	BMW 259C	H733	1997-	--	--	x	--	--	--	--	--	--	--	--	--	--	--	--
BMW	R 1200 C	R2C	e1*00093*	2000-	--	--	x	--	--	--	--	--	--	--	--	--	--	--	--
BMW	R 1200 R	R1ST	e1*0230*		--	--	--	--	x	--	--	--	--	--	--	--	--	--	--
BMW	R Nine T	R1ST	e1*0230*	2014-	--	--	--	--	--	--	--	--	--	--	--	--	x	--	--
BMW	R Nine T Scrambler	1N12	e1*00009 (VO)	2016	--	--	--	--	--	--	--	--	--	--	--	--	x	--	--
CAGIVA	siehe MV Agusta																		
DAELIM	VC 125 Custom	VC 125 F	---		--	x	x	--	--	--	--	--	--	--	--	--	--	--	--
DAELIM	125 Roadwin	BA 4	e9*0003*	2003-	x	x	x	x	x	x	x	--	--	x	--	x	x	x	x
DAELIM	VS 125 Evolution	VS 125 F	H705		--	x	x	--	--	--	--	--	--	--	--	--	--	--	--
DAELIM	VL 125 Daystar	VL 125 F	e11*00016*	2000-	--	x	x	--	--	--	--	--	--	--	--	--	--	--	--
DUCATI	Scrambler 800	K1	e9*6053*	2015-	--	--	--	--	--	--	--	--	--	--	--	--	x	--	--
DUCATI	Scrambler 800	K1	e9*6054*	2015-	--	--	--	--	--	--	--	--	--	--	--	--	x	--	--
DUCATI	Scrambler 800 DS	KB	e49*00019 (VO)	2017	--	--	--	--	--	--	--	--	--	--	--	--	x	--	--
DUCATI	Scrambler 800 DS	KB	e49*00020 (VO)	2017	--	--	--	--	--	--	--	--	--	--	--	--	x	--	--
DUCATI	Scrambler 800 DS	KE	e49*00030 (VO)	2017	--	--	--	--	--	--	--	--	--	--	--	--	x	--	--
DUCATI	Scrambler 800, CR	KC	e49*00017 (VO)	2017	--	--	--	--	--	--	--	--	--	--	--	--	x	--	--
DUCATI	Scrambler 800, CR	KC	e49*00018 (VO)	2017	--	--	--	--	--	--	--	--	--	--	--	--	x	--	--
DUCATI	Scrambler 800, CR	KD	e49*00029 (VO)	2017	--	--	--	--	--	--	--	--	--	--	--	--	x	--	--
DUCATI	Monster 400	M3	e1*00025*	1999-	x	x(1)	x	x	x	x	x	x	x	x	x	x	x	x	x
DUCATI	Monster 600	M	G802	1994-	x	x(1)	x	x	x	x	x	x	x	x	x	x	x	x	x
DUCATI	Monster 600	M3	e1*00025*	1999-	x	x(1)	x	x	x	x	x	x	x	x	x	x	x	x	x
DUCATI	Monster 620 i.e.	M4	e3*0030*	2000-	x	x(1)	x	x	x	x	x	x	x	x	x	x	x	x	x

Hersteller	Handesbezeichnung	Typ (Ausf.)	ABE / EG - BE	Baujahr	CS1	CS2a	CS2b	CS3	CS4	CS5	CS6	CS7	CS8	CS9	CS10	CS13	CS14	CS15	CS17
DUCATI	Monster 695	M4	e3*0281*	2004-	x	x(1)	x	x	x	x	x	x	x	x	x	x	x	x	x
DUCATI	Monster 750	M	G802	1994-	x	x(1)	x	x	x	x	x	x	x	x	x	x	x	x	x
DUCATI	Monster 750	M1	e1*00052*	1999-	x	x(1)	x	x	x	x	x	x	x	x	x	x	x	x	x
DUCATI	Monster 800 i.e.	M4	e3*0030*	2000-	x	x(1)	x	x	x	x	x	x	x	x	x	x	x	x	x
DUCATI	Monster S2R 800	M4	e3*0281*	2004-	x	x(1)	x	x	x	x	x	x	x	x	x	x	x	x	x
DUCATI	Monster S2R 1000	M4	e3*0281*	2004-	x	x(1)	x	x	x	x	x	x	x	x	x	x	x	x	x
DUCATI	Monster S4 R, S	M4	e3*0281*	2004-	x	x(1)	x	x	x	x	x	x	x	x	x	x	x	x	x
DUCATI	GT 1000	C1	e3*0343*	2005-	x	x(1)	x	x	x	x	x	x	x	x	x	x	x	x	x
DUCATI	Monster 900	M	G802	1994-	x	x(1)	x	x	x	x	x	x	x	x	x	x	x	x	x
DUCATI	Monster 900	M2	e1*00051*		x	x(1)	x	x	x	x	x	x	x	x	x	x	x	x	x
DUCATI	Monster 1000 i.e.	M4	e3*0281*	2004-	x	x(1)	x	x	x	x	x	x	x	x	x	x	x	x	x
DUCATI	Hyper Monster S4	M4	e3*0281*	2004-	x	x(1)	x	x	x	x	x	x	x	x	x	x	x	x	x
HARLEY-DAV.	Sportster 883	XL/2	C560	1982-	--	x	x	--	--	--	--	--	--	--	--	--	--	--	--
HARLEY-DAV.	Sportster 987	XL/2	C560	1982-	--	x	x	--	--	--	--	--	--	--	--	--	--	--	--
HARLEY-DAV.	Sportster 1200	XL/2	C560	1982-	--	x	x	--	--	--	--	--	--	--	--	--	--	--	--
HARLEY-DAV.	XLH Sportster 883	XL1	e4*0028*	1999-	--	x	x	--	--	--	--	--	--	--	--	--	--	--	--
HARLEY-DAV.	XLH Sportster 1200	XL1	e4*0028*	1999-	--	x	x	--	--	--	--	--	--	--	--	--	--	--	--
HARLEY-DAV.	XL 883, L, C, R	XL2	e4*0208*	2003-	--	x	x	--	--	--	--	--	--	--	--	--	--	--	--
HARLEY-DAV.	XL 1200 N, L, C, R	XL2	e4*0208*	2003-	--	x	x	--	--	--	--	--	--	--	--	--	--	--	--
HARLEY-DAV.	Softail 1338	FXST	D312	1984-	--	x	x	--	--	--	--	--	--	--	--	--	--	--	--
HARLEY-DAV.	FX Dyna DB,DC	FXD	F695	1991-	--	x	x	--	--	--	--	--	--	--	--	--	--	--	--
HARLEY-DAV.	FXR, FXLR low rider	FXR	C456/1	1987-	--	x	x	--	--	--	--	--	--	--	--	--	--	--	--
HARLEY-DAV.	FXST,B,C	FS2	e4*0002*	1999-	--	x	x	--	--	--	--	--	--	--	--	--	--	--	--
HARLEY-DAV.	FLST,C,F,N,SC	FS2	e4*0002*	1999-	--	x	x	--	--	--	--	--	--	--	--	--	--	--	--
HARLEY-DAV.	FXD,DWG, DL	FD1	e4*0029*	1999-	--	x	x	--	--	--	--	--	--	--	--	--	--	--	--
HARLEY-DAV.	FXD, B,C, L	FD2	e4*0414*	2005-	--	x	x	--	--	--	--	--	--	--	--	--	--	--	--
HARLEY-DAV.	V-Rod	VR1	e4*0130*	2001-	--	x	x	--	--	--	--	--	--	--	--	--	--	--	--
HARLEY-DAV.	Street- Rod	VR1	e4*0130*	2001-	--	x	x	--	--	--	--	--	--	--	--	--	--	--	--
HARLEY-DAV.	FXCW Rocker, C	FS2	e4*0002*	1999-	--	x	x	--	--	--	--	--	--	--	--	--	--	--	--
HONDA	SRX 50	AF 42	---		--	x(2)	--	--	--	--	--	--	--	--	--	--	--	--	--
HONDA	SRX 90 shadow	HF 09	K125		--	x(2)	--	--	--	--	--	--	--	--	--	--	--	--	--
HONDA	CLR 125 City Fly	JD 18	K184		x	--	x	x	x	x	x	x	x	x	x	x	x	x	x
HONDA	VT 125 C shadow	JC 29	K406		--	x	x	--	--	--	--	--	--	--	--	--	--	--	--
HONDA	VT 125 C shadow	JC 31	e9*0043*		--	x	x	--	--	--	--	--	--	--	--	--	--	--	--
HONDA	CA 125 Rebel	JC 24	H058		--	x	x	--	--	--	--	--	--	--	--	--	--	--	--
HONDA	CA 125 Rebel	JC 26	H701		--	x	x	--	--	--	--	--	--	--	--	--	--	--	--
HONDA	CBF 125	JC 40	e13*0137*			--	--					--	--	--	--	--	--	--	--

Hersteller	Handesbe- zeichnung	Typ (Ausf.)	ABE / EG - BE	Bau- jahr	CS1	CS2a	CS2b	CS3	CS4	CS5	CS6	CS7	CS8	CS9	CS10	CS13	CS14	CS15	CS17
HONDA	CG 125	JC 30	---		x	x	x	x	x	x	x	x	x	x	x	x	x	x	x
HONDA	City Fly 125	JD 18	K184		x	x	x	x	x	x	x	x	x	x	x	x	x	x	x
HONDA	Z 125 MA (Monkey)	JA 48	e13*00481 (VO)	2019-	x	--	--	x	--	--	--	--	x	--	--	--	--	--	x
HONDA	CB 250 N	CB 250 T	A399, /1		x	x	x	x	x	x	x	x	x	x	x	x	x	x	x
HONDA	CB two fifty	MC 26	H226	1995-	--	x	x	--	--	--	--	--	--	--	--	--	--	--	--
HONDA	CBF 250	MC 35	e4*0270*	2004-	x	--	x	x	x	x	x	--	--	x	--	x	x	x	x
HONDA	VTR 250	MC 33	---	2009-	x	--	--	x	x	x	x	x	x	x	x	x	x	x	x
HONDA	CMX 250 C	MC 13	H210	1995-	--	x	x	--	--	--	--	--	--	--	--	--	--	--	--
HONDA	CMX 250 Rebel	MC 32	H713		--	x	x	--	--	--	--	--	--	--	--	--	--	--	--
HONDA	CB 400 N	CB 400T	A400		x	--	x	x	x	x	x	x	x	x	x	x	x	x	x
HONDA	CB 400 F	CB 400 F	9465		x	--	x	x	x	x	x	x	x	x	x	x	x	x	x
HONDA	CM 400 T	NC 01	B645		x	x	x	x	x	x	x	x	x	x	x	x	x	x	x
HONDA	CB- 1	NC 27	---		x	--	x	x	x	x	x	x	x	x	x	x	x	x	x
HONDA	CB 450 N	PC 14	D715		x	--	x	x	x	x	x	x	x	x	x	x	x	x	x
HONDA	CB 450 S	PC 17	E139		x	--	x	x	x	x	x	x	x	x	x	x	x	x	x
HONDA	CB 500	PC 26	G555		x	x	x	x	x	x	x	x	x	x	x	x	x	x	x
HONDA	CB 500	PC 32	H418		x	x	x	x	x	x	x	x	x	x	x	x	x	x	x
HONDA	CBF 500	PC 39	e3*0231*		x	--	x	x	x	x	x	x	x	x	x	x	x	x	x
HONDA	CX 500 C Custom	PC 01	B647		x	--	x	x	x	x	x	x	x	x	x	x	x	x	x
HONDA	CMX 500 Rebel	PC 56	e13*00086 (VO)	2017-	x	--	--	x	x	x	x	x	x	x	x	x	x	x	x
HONDA	CMX 300 Rebel	NC 53	EBE	2017-	x	--	--	x	x	x	x	x	x	x	x	x	x	x	x
HONDA	FT 500	PC 07	C612		x	--	x	x	x	x	x	x	x	x	x	x	x	x	x
HONDA	XBR 500,S	PC 15	D861		x	--	x	x	x	x	x	x	x	x	x	x	x	x	x
HONDA	CBX 550 F	PC 04	9666		x	--	x	x	x	x	x	x	x	x	x	x	x	x	x
HONDA	VT 600 C Shadow	PC 21	E839		--	x	x	--	--	--	--	--	--	--	--	--	--	--	--
HONDA	CB 600 F Hornet	PC 34	K016	1998-	x	x	x	x	x	x	x	x	x	x	x	x	x	x	x
HONDA	CB 600 F Hornet	PC 34	e13*0020*	2000-	x	x	x	x	x	x	x	x	x	x	x	x	x	x	x
HONDA	CB 600 F Hornet	PC 36	e3*0101*	2002-	x(4)	x	x	x(4)	x(4)	x(4)	--	x(4)	--	x(4)	--	x(4)	x(4)	x(4)	x(4)
HONDA	CB 600 F Hornet	PC 36	e3*0101*	2005-	--	--	x	--	--	--	--	--	--	--	--	--	--	--	--
HONDA	CB 600 F Hornet	PC 41	e3*0454*	2007-	--	--	x	--	--	--	--	--	--	--	--	--	--	--	--
HONDA	CBF 600	PC 38	e3*0231*		x	--	x	x	x	x	x	x	x	x	x	x	x	x	x
HONDA	CBF 600	PC 43	e3*0490*	2008-	x	--	x	x	x	x	x	x	x	x	x	x	x	x	x
HONDA	CX 650 C	RC 11	C939		x	--	x	x	x	x	x	x	x	x	x	x	x	x	x
HONDA	NTV 650 Revere	RC 33	E888/ 0-1		x	--	x	x	x	x	x	x	x	x	x	x	x	x	x
HONDA	CB 650 KZ	RC 03	A969		x	--	x	x	x	x	x	x	x	x	x	x	x	x	x
HONDA	SLR 650	RD 09	H569		--	x	x	--	--	--	--	--	--	--	--	--	--	--	--
HONDA	CB 750 F, F2	RC 04	B770		x	--	x	x	x	x	x	x	x	x	x	x	x	x	x
HONDA	CB 750 Four	CB 750	7275		x	--	x	x	x	x	x	x	x	x	x	x	x	x	x
HONDA	CB 750 C	RC 06	C122		--	x	x	--	--	--	--	--	--	--	--	--	--	--	--

Hersteller	Handesbezeichnung	Typ (Ausf.)	ABE / EG - BE	Baujahr	CS1	CS2a	CS2b	CS3	CS4	CS5	CS6	CS7	CS8	CS9	CS10	CS13	CS14	CS15	CS17
HONDA	CB 750 Four in One	CB 750 G	A401		x	--	x	x	x	x	x	x	x	x	x	x	x	x	x
HONDA	CB 750 KZ, KB	RC 01	A968		x	--	x	x	x	x	x	x	x	x	x	x	x	x	x
HONDA	CB 750 Seven Fifty	RC 42	G035		x	x	x	x	x	x	x	x	x	x	x	x	x	x	x
HONDA	VF 750 C	RC 06	C667		--	x	x	--	--	--	--	--	--	--	--	--	--	--	--
HONDA	VF 750 C	RC 43	G412		--	x	x	--	--	--	--	--	--	--	--	--	--	--	--
HONDA	VT 750 C	RC 44	H714		--	x	x	--	--	--	--	--	--	--	--	--	--	--	--
HONDA	VT 750 C2	RC 44	e4*0102*		--	x	x	--	--	--	--	--	--	--	--	--	--	--	--
HONDA	VT 750	RC 48	e4*0085*		--	x	x	--	--	--	--	--	--	--	--	--	--	--	--
HONDA	VT 750 C	RC 50	e4*0239*		--	x	x	--	--	--	--	--	--	--	--	--	--	--	--
HONDA	VT 750 C2	RC 53	e4*1355*		--	x	x	--	--	--	--	--	--	--	--	--	--	--	--
HONDA	VT 750 S	RC 58	e4*2422*	2010-	--	x	x	--	--	--	--	--	--	--	--	--	--	--	--
HONDA	CB 900 F Hornet	SC 48	e13*0051*		x	x	x	x	x	x	x	x	x	x	x	x	x	x	x
HONDA	CB 900 F	SC 01	B012		x	--	x	x	x	x	x	x	x	x	x	x	x	x	x
HONDA	CB 900 F, F2	SC 09	C593		x	--	x	x	x	x	x	x	x	x	x	x	x	x	x
HONDA	CB 1000 F	SC 30	G341		x	x	x	x	x	x	x	x	x	x	x	x	x	x	x
HONDA	CBF 1000	SC 58	e3*0373*	2006-	x	x	x	x	x	x	x	x	x	x	x	x	x	x	x
HONDA	CBX 1000	CB-1	A828, B649		--	x	x	--	--	--	--	--	--	--	--	--	--	--	--
HONDA	GL 1100 A, B, C	SC 02	B648, B923		--	x	x	--	--	--	--	--	--	--	--	--	--	--	--
HONDA	CB 1100 SF (X-11)	SC 42	e4*0026*		x	--	x	x	x	x	x	x	x	x	x	x	x	x	x
HONDA	CB 1100	SC 65	e4*2859*	2013-	x	--	--	x	x	x	x	x	x	x	x	x	x	x	x
HONDA	CB 1100 CA (EX)	SC 65	e4*2859*	2014-	x	--	x	x	x	x	x	x	x	x	x	x	x	x	x
HONDA	CB 1100 NA (RS)	SC 78	e4*00048 (VO)	2017-	x	--	--	x	x	x	x	x	x	x	x	x	x	x	x
HONDA	VT 1100 C	SC 18	---		--	x	x	--	--	--	--	--	--	--	--	--	--	--	--
HONDA	VT 1100 C	SC 23	E778, G600		--	x	x	--	--	--	--	--	--	--	--	--	--	--	--
HONDA	VT 1100 C2	SC 32	H027		--	x	x	--	--	--	--	--	--	--	--	--	--	--	--
HONDA	VT 1100 C3	SC 39	K012		--	x	x	--	--	--	--	--	--	--	--	--	--	--	--
HONDA	X - 4	SC 38	---		x	--	x	x	x	x	--	x	x	x	x	x	x	x	x
HONDA	CB 1300	SC 54	e4*0187*		x	x	x	x	x	x	x	x	x	x	x	x	x	x	x
HONDA	VTX 1300, CX	SC 52	e4*0152*		--	x	x	--	--	--	--	--	--	--	--	--	--	--	--
HONDA	VTX 1300 S	SC 52	e4*0152*		--	x(1)	x	--	--	--	--	--	--	--	--	--	--	--	--
HONDA	F6C Valkyrie	SC 34	H582		--	x(1)	x	--	--	--	--	--	--	--	--	--	--	--	--
HONDA	VTX 1800	SC 46	e4*0113*		--	--	x	--	--	--	--	--	--	--	--	--	--	--	--
HONDA	VTX 1800 CBS	SC 46	e4*0113*		--	x(1)	x	--	--	--	--	--	--	--	--	--	--	--	--
HYOSUNG	GT 125 naked	GT	e9*0114*		--	--	x	--	--	--	--	--	--	--	--	--	--	--	--
HYOSUNG	GV 125 Aquila	GV 125	e4*0079*	2000-	--	--	x	--	--	--	--	--	--	--	--	--	--	--	--
HYOSUNG	GV 125	GV	e9*0005*	2004-	--	--	x	--	--	--	--	--	--	--	--	--	--	--	--
HYOSUNG	GV 250 Aquila	GV 250	e9*0097*	2000-	--	--	x	--	--	--	--	--	--	--	--	--	--	--	--
HYOSUNG	GV 250	GV	e9*0005*	2004-	--	--	x	--	--	--	--	--	--	--	--	--	--	--	--



Hersteller	Handesbezeichnung	Typ (Ausf.)	ABE / EG - BE	Baujahr	CS1	CS2a	CS2b	CS3	CS4	CS5	CS6	CS7	CS8	CS9	CS10	CS13	CS14	CS15	CS17
HYOSUNG	GT 250 naked	GT	e9*0114*		x	--	x	x	x	x	x	x	x	x	x	x	x	x	x
HYOSUNG	GT 650 naked	GT 650	e9*0002*		x	--	x	x	x	x	x	x	x	x	x	x	x	x	x
HYOSUNG	ST 7 (ST700i)	GV C	e9*0399*	2011-	--	x	x	--	--	--	--	--	--	--	--	--	--	--	--
KAWASAKI	Eliminator 125	BN 125 A	H753		--	x	x	--	--	--	--	--	--	--	--	--	--	--	--
KAWASAKI	Eliminator 125	BN 125 A	e1*00056*		--	--	x	--	--	--	--	--	--	--	--	--	--	--	--
KAWASAKI	Z 200	KZ 200 A	A581		x	--	x	x	x	x	x	x	x	x	x	x	x	x	x
KAWASAKI	Eliminator 250	VN 250 A	e4*0043*		--	--	x	--	--	--	--	--	--	--	--	--	--	--	--
KAWASAKI	Estrella 250	BJ 250 A	G696		--	x	x	--	--	--	--	--	--	--	--	--	--	--	--
KAWASAKI	EL 250, EL 250E	L 250 B	E864		x	x	x	x	x	x	x	x	x	x	x	x	x	x	x
KAWASAKI	EL 252	EL 250 B (F)	E864		x	x	x	x	x	x	x	x	x	x	x	x	x	x	x
KAWASAKI	Z 250 C	KZ 250 C	B633		x	--	x	x	x	x	x	x	x	x	x	x	x	x	x
KAWASAKI	Z 250 J	KZ 250 A	B039		x	--	x	x	x	x	x	x	x	x	x	x	x	x	x
KAWASAKI	Z 400 J	KZ 400 J	A014		x	--	x	x	x	x	x	x	x	x	x	x	x	x	x
KAWASAKI	Z 440, H, LTD	KZ 440 A	B636		x	x	x	x	x	x	x	x	x	x	x	x	x	x	x
KAWASAKI	EN 500 (A,B)	EN 500 A	F380		--	x	x	--	--	--	--	--	--	--	--	--	--	--	--
KAWASAKI	EN 500 (C)	EN 500 C	H303		--	x	x	--	--	--	--	--	--	--	--	--	--	--	--
KAWASAKI	ER-5	ER 500 A	H570		x	x	x	x	x	x	x	x	x	x	x	x	x	x	x
KAWASAKI	ER-5	ER 500 A	e1*00039*		x	x	x	x	x	x	x	x	x	x	x	x	x	x	x
KAWASAKI	Z 550, F, D	KZ 550B	B634		x	--	x	x	x	x	x	x	x	x	x	x	x	x	x
KAWASAKI	Zephyr 550	ZR 550 B	F540		x	x	x	x	x	x	x	x	x	x	x	x	x	x	x
KAWASAKI	ZL 600	ZL 600 A	D169		--	x	x	x	x	x	x	x	x	x	x	x	x	x	--
KAWASAKI	ZL 600 Eliminator	ZL 600 B	G987		--	x	--	x	x	x	x	x	x	x	x	x	x	x	--
KAWASAKI	W 650	EJ 650 A	e4*0010*		x	--	x	x	x	x	x	--	x	x	x	x	x	x	x
KAWASAKI	W 800	EJ 800 A	e4*0497*		x	--	--	x	x	x	x	--	--	x	--	x	x	x	x
KAWASAKI	Z 650 (A,B,C)	KZ 650 B	A206		x	x	x	x	x	x	x	x	x	x	x	x	x	x	x
KAWASAKI	Zephyr 750	ZR 750 C	F541		x	x	x	x	x	x	x	x	x	x	x	x	x	x	x
KAWASAKI	Zephyr 750	ZR 750 D	F541*02 -		x	x	x	x	x	x	x	x	x	x	x	x	x	x	x
KAWASAKI	ZR-7	ZR 750 F	e1*00023*		x	x	x	x	x	x	x	x	x	x	x	x	x	x	x
KAWASAKI	VN 750	VN 750 A	E097		--	x	--	--	--	--	--	--	--	--	--	--	--	--	--
KAWASAKI	VN 800	VN 800 A	G986		--	x	x	--	--	--	--	--	--	--	--	--	--	--	--
KAWASAKI	VN 800	VN 800 A (B)	G986*01 -		--	x	x	--	--	--	--	--	--	--	--	--	--	--	--
KAWASAKI	VN 800 Classic (B)	VN 800 A	e4*0133*		--	x(1)	x	--	--	--	--	--	--	--	--	--	--	--	--
KAWASAKI	VN 800 Drifter (C,D)	VN 800 C	e1*00008		--	x(1)	x	--	--	--	--	--	--	--	--	--	--	--	--
KAWASAKI	VN 900 Classic	VN 900 B	e4*0913*		--	--	x	--	--	--	--	--	--	--	--	--	--	--	--
KAWASAKI	VN 900 Custom	VN 900 C	e4*0304*		--	--	x	--	--	--	--	--	--	--	--	--	--	--	--
KAWASAKI	ZL 900 Eliminator	ZL 900 A	EBE		x	x	x	x	x	x	x	x	x	x	x	x	x	x	x
KAWASAKI	Z 900 RS	ZR 900 C	e1*00057 (VO)	2018-	x	--	--	x	x	x	x	x	x	x	x	x	x	x	x
KAWASAKI	Z 1	Z 1	9165		x	--	x	x	x	x	x	x	x	x	x	x	x	x	x

Hersteller	Handesbezeichnung	Typ (Ausf.)	ABE / EG - BE	Baujahr	CS1	CS2a	CS2b	CS3	CS4	CS5	CS6	CS7	CS8	CS9	CS10	CS13	CS14	CS15	CS17
KAWASAKI	Z 1000	KZT 00 A	B233		--	--	x	--	--	--	--	--	--	--	--	--	--	--	--
KAWASAKI	Z 1000 ST	KZT 00 E	B232		--	--	x	--	--	--	--	--	--	--	--	--	--	--	--
KAWASAKI	Z 1000 LTD	KZT 00 J	C048		--	x	--	--	--	--	--	--	--	--	--	--	--	--	--
KAWASAKI	Z 1000 ST	KZT 00 E	B232		--	x	--	--	--	--	--	--	--	--	--	--	--	--	--
KAWASAKI	ZL 1000	ZLT 00 A	E394		x	x	x	x	x	x	x	x	x	x	x	x	x	x	x
KAWASAKI	Zephyr 1100 (A,B)	ZRT 10 A	F989		x	x	x	x	x	x	x	x	x	x	x	x	x	x	x
KAWASAKI	ZRX 1100	ZRT 10 C	H619		--	--	x	--	--	--	--	--	--	--	--	--	--	--	--
KAWASAKI	ZRX 1100	ZRT 10 C	e4*0011*		--	--	x	--	--	--	--	--	--	--	--	--	--	--	--
KAWASAKI	ZRX 1200 R	ZRT 20 A	e4*0106*		x	--	x	x	x	x	x	x	x	x	x	x	x	x	x
KAWASAKI	VN 1500 Classic	VNT 50 G	e1*00055*		--	x	x	--	--	--	--	--	--	--	--	--	--	--	--
KAWASAKI	VN 1500 Drifter	VNT 50 J	e1*00009*		--	x	x	--	--	--	--	--	--	--	--	--	--	--	--
KAWASAKI	VN 15, SE (A,B)	VNT 50 A	E794		--	x	x	--	--	--	--	--	--	--	--	--	--	--	--
KAWASAKI	VN 1500 Mean Str.	VNT 50 P	e1*00117*		--	x(1)	x	--	--	--	--	--	--	--	--	--	--	--	--
KAWASAKI	VN 1600 Classic	VNT 60 A	e1*0173*		--	x	x	--	--	--	--	--	--	--	--	--	--	--	--
KAWASAKI	VN 1600 Mean Str.	VNT 60 B	e4*0215*		--	x	x	--	--	--	--	--	--	--	--	--	--	--	--
KAWASAKI	VN 1700 Classic	VNT 70 E	e1*0408*	2008	--	--	x	--	--	--	--	--	--	--	--	--	--	--	--
KAWASAKI	VN 2000 Classic	VNW 00 H	e1*0349*		--	--	x	--	--	--	--	--	--	--	--	--	--	--	--
KEEWAY	Speedy, Sporty 125	TEJ4	e3*0254*	2005-	x	--	--	x	x	x	x	x	x	x	x	x	x	x	x
KEEWAY	Superlight 125, 150	PE	e3*0287*	2005-	x	x	--	x	x	x	x	x	x	x	x	x	x	x	x
KEEWAY	Supershadow 250	PFN0	e3*0386*	2006-	--	x	--	--	--	--	--	--	--	--	--	--	--	--	--
KWANG	Kymco Zing	RF 25	H745		--	x	x	--	--	--	--	--	--	--	--	--	--	--	--
KWANG	Kymco Venox 250	R2	e1*00135*		x	x	x	x	x	x	x	x	x	x	x	x	x	x	x
KWANG	Kymco Hipster 125	R1	e4*0078*	2000-	--	x	x	--	--	--	--	--	--	--	--	--	--	--	--
MOTO- Guzzi	Breva 750	LL	e11*0081*		--	--	x	--	--	--	--	--	--	--	--	--	--	--	--
MOTO- Guzzi	Griso 850	LS	e11*0211*		--	--	x	--	--	--	--	--	--	--	--	--	--	--	--
MOTO- Guzzi	Breva 1100	LP	e11*0152*		--	--	x	--	--	--	--	--	--	--	--	--	--	--	--
MOTO- Guzzi	Custom 1100	KD	e11*00033		--	--	x	--	--	--	--	--	--	--	--	--	--	--	--
MOTO- Guzzi	Naked V11	KR	e3*0007*		x	x	x	x	x	x	x	x	x	x	x	x	x	x	x
MOTO- Guzzi	Touring Calif. EV	KD	e11*00033*		x	x	x	x	x	x	x	x	x	x	x	x	x	x	x
MOTO- Guzzi	Nevada 750 custom	LK	e3*0010*		--	x	x	--	--	--	--	--	--	--	--	--	--	--	--
MOTO- Guzzi	Nevada i. e.	LM	e11*0112*		--	x	x	--	--	--	--	--	--	--	--	--	--	--	--
MOTO- Guzzi	V7 Stone	LW	e11*0671*	2013-	--	x	x	--	--	--	--	--	--	--	--	--	--	--	--
MUZ	Skorpion Tour /Trav.	MUZ 660	G803		x	--	x	x	x	x	x	x	x	x	x	x	x	x	x
MV AGUSTA	Cagiva Planet 125	N1	---		--	--	x	--	--	--	--	--	--	--	--	--	--	--	--

Hersteller	Handesbezeichnung	Typ (Ausf.)	ABE / EG - BE	Baujahr	CS1	CS2a	CS2b	CS3	CS4	CS5	CS6	CS7	CS8	CS9	CS10	CS13	CS14	CS15	CS17
MV AGUSTA	Cagiva Planet 125	N3	e3*0066*		x	x	x	x	x	x	x	x	x	x	x	x	x	x	x
MV AGUSTA	Cagiva Roadster 125	1A	---		--	x	x	--	x	--	--	--	--	--	--	--	--	--	--
MV AGUSTA	Cagiva Raptor 650	M2	e3*0018*		x	x	x	x	x	x	x	x	x	x	x	x	x	x	x
MV AGUSTA	Brutale S 750	F4	e3*0024*		x	x	x	x	x	x	--	x	x	x	x	x	x	x	x
MV AGUSTA	Cagiva Raptor 1000	M2	e3*0018*		x	x	x	x	x	x	x	x	x	x	x	x	x	x	x
SACHS	Roadster 125 V2	680	e1*00001*		x	--	x	x	x	x	x	x	x	x	x	x	x	x	x
SACHS	Roadster 650 V 1.6	830	e1*00064*		x	--	x	x	x	x	x	x	x	x	x	x	x	x	x
SACHS	Roadster 800 V2	835	e1*00098*		x	--	x	x	x	x	x	x	x	x	x	x	x	x	x
SAN YANG	Husky 125	N 125 A - 6	H414		--	--	x	--	--	--	--	--	--	--	--	--	--	--	--
SAN YANG	XS125-K	XS125-K	e13*0345*		x	--	--	x	x	x	x	x	x	x	x	x	x	x	x
STANDARD MO.	Rex 125	SMCHP	K044		--	x	--	--	--	--	--	--	--	--	--	--	--	--	--
SUZUKI	GZ 125 Marauder	AP	K045	1998-	--	x	x	--	--	--	--	--	--	--	--	--	--	--	--
SUZUKI	GZ 125 Marauder	AP	e9*0102*	2003-	--	x	x	--	--	--	--	--	--	--	--	--	--	--	--
SUZUKI	GN 125	NF 41 A	G972		x	--	x	x	x	x	x	x	x	x	x	x	x	x	x
SUZUKI	TU 125 X , XT	AZ	---		x	x	x	x	x	x	x	x	x	x	x	x	x	x	x
SUZUKI	Van Van 125	WVBT	e4*0161*		--	--	x	--	--	--	--	--	--	--	--	--	--	--	--
SUZUKI	VL 125	A4	K494	2000-	--	x	x	--	--	--	--	--	--	--	--	--	--	--	--
SUZUKI	VL 125 Intruder	WVA4	e4*0136*	2002-	--	x	x	--	--	--	--	--	--	--	--	--	--	--	--
SUZUKI	GZ 250 Marauder	AR	K046		--	x	x	--	--	--	--	--	--	--	x	--	--	--	--
SUZUKI	GN 250	NJ 42 A	C647, D766	1984-	x	x	x	x	x	x	x	x	x	x	x	x	x	x	x
SUZUKI	GSX 250	GS25X	B803		x	--	x	x	x	x	x	x	x	x	x	x	x	x	x
SUZUKI	GSX 250	GJ53B	D746	1984-	x	--	x	x	x	x	x	x	x	x	x	x	x	x	x
SUZUKI	GZ 250	AR	K046		--	--	x	--	--	--	--	--	--	--	--	--	--	--	--
SUZUKI	TU 250 X , XT	NJ 45 A	---		x	x	x	x	x	x	x	x	x	x	x	x	x	x	x
SUZUKI	VL 250	A5	K495		--	x	x	--	--	--	--	--	--	--	--	--	--	--	--
SUZUKI	GSX 400	GS40X	C037		x	--	x	x	x	x	x	x	x	x	x	x	x	x	x
SUZUKI	GSX 400	GK53C	C635	1982-	x	x	x	x	x	x	x	x	x	x	x	x	x	x	x
SUZUKI	GSX 400	GK53C	D747	1984-	x	x	x	x	x	x	x	x	x	x	x	x	x	x	x
SUZUKI	GS 400	GS400	A444		x	--	x	x	x	x	x	x	x	x	x	x	x	x	x
SUZUKI	GSF 400 Bandit	GK75A	---		x	--	x	x	x	x	x	x	x	x	x	x	x	x	x
SUZUKI	GSF 400 Bandit	GK75B	C610		x	--	x	x	x	x	x	x	x	x	x	x	x	x	x
SUZUKI	GS 500 E	GS500E	B596		x	--	x	x	x	x	x	x	x	x	x	x	x	x	x
SUZUKI	GS 500 E	GM51A	---		x	--	x	x	x	x	x	x	x	x	x	x	x	x	x
SUZUKI	GS 500 E	GM51B	F114		x	--	x	x	x	x	x	x	x	x	x	x	x	x	x
SUZUKI	GS 500	WVBK	e4*0105*	2001-	x	--	x	x	x	x	x	x	x	x	x	x	x	x	x

Hersteller	Handesbezeichnung	Typ (Ausf.)	ABE / EG - BE	Baujahr	CS1	CS2a	CS2b	CS3	CS4	CS5	CS6	CS7	CS8	CS9	CS10	CS13	CS14	CS15	CS17
SUZUKI	GS 500	BK	e9*0116*	2003-	x	--	x	x	x	x	x	x	x	x	x	x	x	x	x
SUZUKI	GS 550	GS550D	A442		x	--	x	x	x	x	x	x	x	x	x	x	x	x	x
SUZUKI	GS 550 E,L	GS550E	A976		x	--	x	x	x	x	x	x	x	x	x	x	x	x	x
SUZUKI	GS 550 EM Katana	GS550M	C434		x	--	x	x	x	x	x	x	x	x	x	x	x	x	x
SUZUKI	GSF 600 Bandit	GN77A	---		x	--	x	x	x	x	x	x	x	x	x	x	x	x	x
SUZUKI	GSF 600 Bandit	GN77B	H008		x	--	x	x	x	x	x	x	x	x	x	x	x	x	x
SUZUKI	GSF 600 Bandit	WVA8	e2*0060*		x	--	x	x	x	x	x	x	x	x	x	x	x	x	x
SUZUKI	VS 600 GLP	VN51B	G973		--	x	x	--	--	--	--	--	--	--	--	--	--	--	--
SUZUKI	GSF 650 Bandit N	WVB5	e4*0359*	2005-	x	--	x	x	x	x	x	x	x	x	x	x	x	x	x
SUZUKI	GSF 650 Bandit N	WVCJ	e4*1342*	2007-	x(4)	x(4)	x	x(4)	x	x(4)	x	--	--	x	--	--	--	x(4)	x(4)
SUZUKI	LS 650 Savage	NP41B	E164	1986-	--	x	x	--	--	--	--	--	--	--	--	--	--	--	--
SUZUKI	GS 650G Katana	GS650G	C239		x	--	x	x	x	x	x	x	x	x	x	x	x	x	x
SUZUKI	SV 650	AV	K329	1999-	x(3)	--	x	x		--	--	x	--	--	--	--	--	--	x(3)
SUZUKI	SV 650	WVBY	e4*0192*	2002-	x(5)	--	x(5)	x(5)	x(5)	x(5)	x(5)	x(5)	x(5)	x(5)	x(5)	x(5)	x(5)	x(5)	x(5)
SUZUKI	SV 650	WCX0	e4*00008* (VO)	2016-	--	--	--	--	--	--	--	--	--	--	--	--	x	--	--
SUZUKI	SV 650 U	WCX1	e4*00009* (VO)	2016-	--	--	--	--	--	--	--	--	--	--	--	--	x	--	--
SUZUKI	GSX 750 E	GS 75X	B895	1980-	--	x	--	--	--	--	--	--	--	--	--	--	--	--	--
SUZUKI	GSX 750 E	GR72A	D037	1983-	--	x	--	--	--	--	--	--	--	--	--	--	--	--	--
SUZUKI	GSX 750 E	GR72A	D787	1985-	--	x	--	--	--	--	--	--	--	--	--	--	--	--	--
SUZUKI	GSX 750	AE	H927	1998-	x	--	x	x	x	x	x	x	x	x	x	x	x	x	x
SUZUKI	VS 750 GLP	VR51B	E116		--	x	x	--	--	--	--	--	--	--	--	--	--	--	--
SUZUKI	VS 800	VS52B	F948		--	x	x	--	--	--	--	--	--	--	--	--	--	--	--
SUZUKI	VS 800	VS52A	---		--	x	x	--	--	--	--	--	--	--	--	--	--	--	--
SUZUKI	VX 800	VS51B	F399		x	x	x	x	x	x	x	x	x	x	x	x	x	x	x
SUZUKI	VZ 800 Marauder	VS53A	---		--	x(1)	x	--	--	--	--	--	--	--	--	--	--	--	--
SUZUKI	VZ 800 Marauder	AF	H584		--	x(1)	--	--	--	--	--	--	--	--	--	--	--	--	--
SUZUKI	VZ 800 Intruder	WVB4	e4*0374*	2005-	--	x(1)	x	--	--	--	--	--	--	--	--	--	--	--	--
SUZUKI	VL 800 C-Intruder	WVBM	e4*0722*	2001-	--		x	--	--	--	--	--	--	--	--	--	--	--	--
SUZUKI	GS 850 G,E,L	GS850	B568		x	--	x	x	x	x	x	x	x	x	x	x	x	x	x
SUZUKI	GS 850 G	GS72A	D257		x	--	x	x	x	x	x	x	x	x	x	x	x	x	x
SUZUKI	GS 850 G	GS72A	D748	1985-	x	--	x	x	x	x	x	x	x	x	x	x	x	x	x
SUZUKI	GS 1000 G	GS1000,G	C210		x	--	x	x	x	x	x	x	x	x	x	x	x	x	x
SUZUKI	SV 1000	WVBX	e4*0191*	2002-	x(5)	--	x(5)	x(5)	x(5)	x(5)	x(5)	x(5)	x(5)	x(5)	x(5)	x(5)	x(5)	x(5)	x(5)
SUZUKI	GS 1100 G	GU71A	E173		x	--	x	x	x	x	x	x	x	x	x	x	x	x	x
SUZUKI	GSX 1100 G	GV74A	F725		x	x	x	x	x	x	x	x	x	x	x	x	x	x	x
SUZUKI	GSX 1200	A3	K426		x	--	x	x	x	x	x	x	x	x	x	x	x	x	x
SUZUKI	GSF 1200 Bandit	GV75A	H344		x	--	x	x	x	x	x	x	x	x	x	x	x	x	x

Hersteller	Handesbezeichnung	Typ (Ausf.)	ABE / EG - BE	Baujahr	CS1	CS2a	CS2b	CS3	CS4	CS5	CS6	CS7	CS8	CS9	CS10	CS13	CS14	CS15	CS17
SUZUKI	GSF 1200 Bandit	WVA9	e4*0086*		x	--	x	x	x	x	x	x	x	x	x	x	x	x	x
SUZUKI	GSF 1200 Bandit	WVCB	e4*0850*	2006	x(4)	x(4)	x	x(4)	x	x(4)	x(4)	--	--	x	--	--	--	x(4)	x(4)
SUZUKI	GSF 1250 A Bandit	WVCH	e4*1300*	2007-	x(4)	x(4)	x	x(4)	x	x(4)	x(4)	--	--	x	--	--	--	x(4)	x(4)
SUZUKI	GSX 1400	WVBN	e4*0116*		x	--	x	x	x	x	x	x	x	x	x	x	x	x	x
SUZUKI	VS 1400 Intruder	VX 51 L	E565		--	x	x	--	--	--	--	--	--	--	--	--	--	--	--
SUZUKI	VL 1500 C-Intruder	AL	H968	1998-	--	x	x	--	--	--	--	--	--	--	--	--	--	--	--
SUZUKI	VL 1500 C-Intruder	WVAL	e1*00099*	2001-	--	x	x	--	--	--	--	--	--	--	--	--	--	--	--
SUZUKI	VZ 1600 M-Intruder	VNT 60 B	e4*0215*	2004	--	x	x	--	--	--	--	--	--	--	--	--	--	--	--
SUZUKI	VLR 1800 R C-Intr.	WVCT	e1*0370*	2008-	--	x	--	--	--	--	--	--	--	--	--	--	--	--	--
TRIUMPH	Trident 750	T 300	G190		x	x(1)	x	x	x	x	x	x	x	x	x	x	x	x	x
TRIUMPH	Bonneville (790)	908 MD	e11*00030*	2001-	x	x	x	x	x	x	x	x	x	x	x	x	x	x	x
TRIUMPH	Bonneville, T100	908 MD	e11*00030*	2001-	x	x	x	x	x	x	x	x	x	x	x	x	x	x	x
TRIUMPH	Bonneville, T100	908 MF	e11*0609*	2005-	x	x	x	x	x	x	x	x	x	x	x	x	x	x	x
TRIUMPH	Bonneville, T120	DU01	e11*00207*	2016-	x	--	--	x	x	x	x	x	x	x	x	x	x	x	x
TRIUMPH	America 800	908 M	e11*00042*		--	x	x	--	--	--	--	--	--	--	--	--	--	--	--
TRIUMPH	Speedmaster	908 ML	e11*00075*	2003-	--	x	--	--	--	--	--	--	--	--	--	--	--	--	--
TRIUMPH	Thruxton 865	986 ME2	e11*0625*		x	--	x	x	x	x	x	x	x	x	x	x	x	x	x
TRIUMPH	Thruxton, R	DE01	e11*00212*	2016-	x	--	--	x	x	x	x	x	x	x	x	x	x	x	x
TRIUMPH	Thunderbird (885)	309 RT	e11*00008*		x	x	x	x	x	x	x	x	x	x	x	x	x	x	x
TRIUMPH	Thunderbird Sport	T 309 RT	H046		x	x	x	x	x	x	x	x	x	x	x	x	x	x	x
TRIUMPH	Thunderbird Sport	309 RD	e11*00010*		x	x	x	x	x	x	x	x	x	x	x	x	x	x	x
TRIUMPH	Adventurer (885)	T 309 RT	H046		x	x	x	x	x	x	x	x	x	x	x	x	x	x	x
TRIUMPH	Legend TT (885)	T 309 RT	H046		x	x	x	x	x	x	x	x	x	x	x	x	x	x	x
TRIUMPH	Trident (885)	T 300	G601		x	x(1)	x	x	x	x	x	x	x	x	x	x	x	x	x
TRIUMPH	Street Twin	DP01	e11*00204 (VO)	2016-	x	--	--	x	x	x	x	x	x	x	x	x	x	x	x
TRIUMPH	Street Twin	DP02	e11*00249 (VO)	2017-	x	--	--	x	x	x	x	x	x	x	x	x	x	x	x
TRIUMPH	Scrambler	986 MG	e11*0254*		x	--	x	x	x	x	x	--	--	x	--	x	x	x	x
TRIUMPH	Street Scrambler 900	DC01	e11*00245 (VO)	2017-	x	--	--	x	x	x	x	x	x	x	x	x	x	x	x
TRIUMPH	Street Scrambler 900	DC02	e11*00250 (VO)	2017-	x	--	--	x	x	x	x	x	x	x	x	x	x	x	x
TRIUMPH	Speedmaster	908 ML2	e11*0075*		--	x	--	--	--	--	--	--	--	--	--	--	--	--	--
TRIUMPH	Speedmaster	986 MK2	e11*0605*	2011-	--	x	--	--	--	--	--	--	--	--	--	--	--	--	--
XIAMEN	Sym XS 125 K	XS125-K	e4*1116*		x	--	--	x	x	x	x	x	x	x	x	x	x	x	x
YAMAHA	SR 125	10 F	H725		x	x	x	x	x	x	x	--	--	x	--	x	x	x	x
YAMAHA	TW 125 Trail Wing	DE05	e1*00133*	2002-	x	--	x	x	x	x	x	x	x	x	x	x	x	x	x
YAMAHA	XV 125 Virago	5AJ	H628		--	x	x	--	--	--	--	--	--	--	--	--	--	--	--
YAMAHA	XVS 125 Drag Star	VE 01	e13*0022*		--	x	x	--	--	--	--	--	--	--	--	--	--	--	--

Hersteller	Handesbezeichnung	Typ (Ausf.)	ABE / EG - BE	Baujahr	CS1	CS2a	CS2b	CS3	CS4	CS5	CS6	CS7	CS8	CS9	CS10	CS13	CS14	CS15	CS17
YAMAHA	YBR 125	RE03	e13*0032*	2005-	x	x	x	x	x	x	x	x	x	x	x	x	x	x	x
YAMAHA	YBR 125	RE04	e13*0055*	2006-	x	--	x	x	x	x	x	x	x	x	x	x	x	x	x
YAMAHA	YBR 125	RE05	e13*0164*	2007-	x	--	x	x	x	x	x	x	x	x	x	x	x	x	x
YAMAHA	YBR 125 Custom	RE10	e13*0374*	2009-	x	--	--	x	x	x	--	--	--	x	--	x	x	x	x
YAMAHA	SR 185	10G	C684		x	--	--	x	x	x	x	x	x	x	x	x	x	x	x
YAMAHA	SR 250	3Y8	B741		x		x	x	x	x	x	x	x	x	x	x	x	x	x
YAMAHA	XV 250	3LW	F052		--	x	x	--	--	--	--	--	--	--	--	--	--	--	--
YAMAHA	XV 250 Virago	VG 01	K127		--	x	x	--	--	--	--	--	--	--	--	--	--	--	--
YAMAHA	XVS 250 Drag star	VG 03	e13*0035*		--	x	x	--	--	--	--	--	--	--	--	--	--	--	--
YAMAHA	XS 250	1U5	A781		x	--	x	x	x	x	x	x	x	x	x	x	x	x	x
YAMAHA	RD 250	4L1	B738		x	--	x	x	x	x	x	x	x	x	x	x	x	x	x
YAMAHA	RD 350	4LO	B737		x	--	x	x	x	x	x	x	x	x	x	x	x	x	x
YAMAHA	RD 350 LC	31K	D035		x	--	x	x	x	x	x	x	x	x	x	x	x	x	x
YAMAHA	XS 360	1V4	A262		x	--	x	x	x	x	x	x	x	x	x	x	x	x	x
YAMAHA	SR 400	RH05	e13*0672*	2014-	x	--	--	x	x	x	x	x	x	x	x	x	x	x	x
YAMAHA	XS 400	2A2	A519		x	--	x	x	x	x	x	x	x	x	x	x	x	x	x
YAMAHA	XS 400 SE	4G5	B677		x	--	x	x	x	x	x	x	x	x	x	x	x	x	x
YAMAHA	XS 400 DOHC	12E	C601		x	--	x	x	x	x	x	x	x	x	x	x	x	x	x
YAMAHA	SR 500	48T	D392		x	x	x	x	x	x	x	x	x	x	x	x	x	x	x
YAMAHA	SR 500	2J4	A653		x	x	x	x	x	x	x	x	x	x	x	x	x	x	x
YAMAHA	XT 500	1U6	A263		x	--	--	x	x	x	x	x	x	x	x	x	x	x	x
YAMAHA	XV 535 Virago	2YL	E744		--	x	--	--	--	--	--	--	--	--	--	--	--	--	--
YAMAHA	XV 535 Virago	3BR	E743		--	x	--	--	--	--	--	--	--	--	--	--	--	--	--
YAMAHA	XV 535 Virago	4MC	---		--	x	x	--	--	--	--	--	--	--	--	--	--	--	--
YAMAHA	XV 535 Virago	VJ01	K128		--	x	x	--	--	--	--	--	--	--	--	--	--	--	--
YAMAHA	XJ 550	4V8	C102		x	--	x	x	x	x	x	x	x	x	x	x	x	x	x
YAMAHA	SRX 600	1XL	E125		x	--	x	x	x	x	x	x	x	x	x	x	x	x	x
YAMAHA	SRX 600	1XM	E120		x	--	x	x	x	x	x	x	x	x	x	x	x	x	x
YAMAHA	XJ 600 N	4LX	G595		x	x	x	x	x	x	x	x	x	x	x	x	x	x	x
YAMAHA	XJ 600 N	4BR	F904		x	x	x	x	x	x	x	x	x	x	x	x	x	x	x
YAMAHA	XJ 600 N	4BRA	F945		x	x	x	x	x	x	x	x	x	x	x	x	x	x	x
YAMAHA	XJ 600 N	4BRB	F944		x	x	x	x	x	x	x	x	x	x	x	x	x	x	x
YAMAHA	XJ 600 N	RJ01	H810		x	x	x	x	x	x	x	x	x	x	x	x	x	x	x
YAMAHA	XJ 650	4KO	B736		--	x	--	--	--	--	--	--	--	--	--	--	--	--	--
YAMAHA	XS 650	447	9623		x	--	x	x	x	x	x	x	x	x	x	x	x	x	x
YAMAHA	XS 650 SE	3L1	B601		--	x	x	--	--	--	--	--	--	--	--	--	--	--	--
YAMAHA	XVS 650 A Dr. st. Cl.	4VR	H634		--	x(1)	--	--	--	--	--	--	--	--	--	--	--	--	--
YAMAHA	XVS 650 Drag star	4XR	H635		--	x	x	--	--	--	--	--	--	--	--	--	--	--	--
YAMAHA	XVS 650 Drag star	VM02	H943		--	x	x	--	--	--	--	--	--	--	--	--	--	--	--

Hersteller	Handesbezeichnung	Typ (Ausf.)	ABE / EG - BE	Baujahr	CS1	CS2a	CS2b	CS3	CS4	CS5	CS6	CS7	CS8	CS9	CS10	CS13	CS14	CS15	CS17
YAMAHA	XVS 650 Drag star	VM03	e1*00094*		--	x	x	--	--	--	--	--	--	--	--	--	--	--	--
YAMAHA	XSR 700	RM11	e13*00003 (VO)	2016-	x	--	--	x	x	x	x	x	x	x	x	x	x	x	x
YAMAHA	XSR 700	RM12	e13*00004 (VO)	2016-	x	--	--	x	x	x	x	x	x	x	x	x	x	x	x
YAMAHA	XS 750	1T5	A260		x	--	x	x	x	x	x	x	x	x	x	x	x	x	x
YAMAHA	XV 750 Virago	4PW	G848		--	x	x	--	--	--	--	--	--	--	--	--	--	--	--
YAMAHA	XV 750 Virago	4FY	G058		--	x	x	--	--	--	--	--	--	--	--	--	--	--	--
YAMAHA	XS 850	4E2	B602		x	--	x	x	x	x	x	x	x	x	x	x	x	x	x
YAMAHA	MTM 850 (XSR 900)	RN43	e13*00002 (VO)	2016-	x	--	--	x	x	x	x	x	x	x	x	x	x	x	x
YAMAHA	XVS 950 A	VN02	e13*0302*		--	--	x	--	--	--	--	--	--	--	--	--	--	--	--
YAMAHA	XV 1000 Virago	5A8	C145		--	x	x	--	--	--	--	--	--	--	--	--	--	--	--
YAMAHA	XV 1000 Virago	3LP	F053		--	x	x	--	--	--	--	--	--	--	--	--	--	--	--
YAMAHA	XS 1100	2H9	A704		x	--	x	x	x	x	x	x	x	x	x	x	x	x	x
YAMAHA	XVS 1100 Drag star	VP05	K331		--	x	x	--	--	--	--	--	--	--	--	--	--	--	--
YAMAHA	XVS 1100 Drag star	VP05	e1*00072*		--	x	x	--	--	--	--	--	--	--	--	--	--	--	--
YAMAHA	XVS 1100 Dr. st. Cl.	VP05	e1*00072*		--	--	x	--	--	--	--	--	--	--	--	--	--	--	--
YAMAHA	XVS 1100 Drag star	VP16	e13*0059*		--	x(1)	x	--	--	--	--	--	--	--	--	--	--	--	--
YAMAHA	XV 1100 Virago	3LP	F053		--	x	--	--	--	--	--	--	--	--	--	--	--	--	--
YAMAHA	XV 1100 Virago	2AE	E163		--	x	--	--	--	--	--	--	--	--	--	--	--	--	--
YAMAHA	V-max 1200	2EN, 2LT	---		--	x(1)	x	--	--	--	--	--	--	--	--	--	--	--	--
YAMAHA	V-max 1200	2WE	---		--	x(1)	x	--	--	--	--	--	--	--	--	--	--	--	--
YAMAHA	V-max 1200	3JP, 3LR, 3UF	---		--	x(1)	x	--	--	--	--	--	--	--	--	--	--	--	--
YAMAHA	V-max 1200	1FK, 1JH	---		--	x(1)	--	--	--	--	--	--	--	--	--	--	--	--	--
YAMAHA	V-max 1200	2WF	---		--	x(1)	--	--	--	--	--	--	--	--	--	--	--	--	--
YAMAHA	XJR 1200	4PU	G978		x	x(1)	x	x	x	x	x	x	x	x	x	x	x	x	x
YAMAHA	XJR 1300	RP02	K266		x	x(1)	x	x	x	x	x	x	x	x	x	x	x	x	x
YAMAHA	XJR 1300	RP06	e1*00134*		x	x(1)	x	x	x	x	x	x	x	x	x	x	x	x	x
YAMAHA	XJR 1300	RP10	e1*0204*		x	x(1)	x	x	x	x	x	x	x	x	x	x	x	x	x
YAMAHA	XJR 1300	RP19	e13*0168*		x	x(1)	x	x	x	x	x	x	x	x	x	x	x	x	x
YAMAHA	XVS 1300 A	4YP	H585		--	--	x	--	--	--	--	--	--	--	--	--	--	--	--
YAMAHA	XV 1600 A wild star	VP 08	K370		--		x	--	--	--	--	--	--	--	--	--	--	--	--
YAMAHA	XV 1600 A wild star	VP 08	e1*00029*		--	x(1)	x	--	--	--	--	--	--	--	--	--	--	--	--
YAMAHA	XV 1700 road star w.	VP14	e1*00183*		--	--	x	--	--	--	--	--	--	--	--	--	--	--	--
YAMAHA	XV 1900 midnight	VP23	e13*0064*		--	--	x	--	--	--	--	--	--	--	--	--	--	--	--

Hersteller	Handesbe- zeichnung	Typ (Ausf.)	ABE / EG - BE	Bau- jahr	CS1	CS2a	CS2b	CS3	CS4	CS5	CS6	CS7	CS8	CS9	CS10	CS13	CS14	CS15	CS17
<p>Allgemeine Hinweise:</p> <p>CS 2a : Diese Scheiben werden unten an der Gabel und oben am Lenker befestigt.</p> <p>CS 2b : Diese Scheiben werden nur oben am Lenker befestigt.</p> <p>Die übrigen Ausführungen werden seitlich am Hauptscheinwerfer befestigt</p> <p>Anmerkungen in Klammern:</p> <p>(1) Für diese Fahrzeuge existiert ein besonderer Montagesatz mit größerem Schellendurchmesser</p> <p>(2) Der Montagesatz für diese Fahrzeuge ist geeignet für Lenkerdurchmesser 1"</p> <p>(3) Die Scheibe ist mit einem Ausschnitt links versehen</p> <p>(4) Für diese Scheibe gibt es einen besonderen Halter</p> <p>(5) Eine vorhandene Abdeckung über der Lampe ist vorher zu entfernen (ab Mod. 2005)</p> <p>Anmerkung zu der Spalte "ABE / EG-BE"</p> <p>(VO) bedeutet: Diese Fahrzeuge wurden nach der neuen Rechtsverordnung VO (EU), Nr: 168/2013, Anh. VIII geprüft, alle anderen Fahrzeuge haben entweder eine nationale Genehmigung "ABE" nach §20 StVZO oder eine europäische gemäß 92/61/EG bzw. 2002/24/EG.</p>																			



Hersteller	Handesbezeichnung	Typ (Ausf.)	ABE / EG	Baujahr	CS16	CS18	CS19
APRILIA	Classic 125	MF	H655	1997-	---	x	x
APRILIA (Piaggio)	Tuono 125	KC	e11*00231*	2017-	---	x	x
APRILIA (Piaggio)	SL 750 Shiver	RA	e11*0619*	2008-	4674	x	x
APRILIA (Piaggio)	Shiver 900	YB	e11*00272 (VO)	2017-	4674	x	x
APRILIA (Piaggio)	Shiver 900	KH	e11*00271 (VO)	2017-	4674	x	x
APRILIA (Piaggio)	Shiver 900	KH1	e1*00117 (VO)	2019-	4674	x	x
APRILIA (Piaggio)	Shiver 900	YB1	e1*00119 (VO)	2019-	4674	x	x
APRILIA (Piaggio)	Mana 850	RC	e11*0663*	2008-	4953	x	x
APRILIA (Piaggio)	SMV 750 Dorsoduro	SM	e11*0669*	2009-	4947	---	---
APRILIA (Piaggio)	SMV 900 Dorsoduro	YA	e11*00270 (VO)	2017-	4947	---	---
APRILIA (Piaggio)	SMV 900 Dorsoduro	KB	e11*00269 (VO)	2017-	4947	---	---
APRILIA (Piaggio)	SMV 1200 Dorsoduro	TV	e11*1052*	2011-	4947	---	---
BENELLI	BN 125	U30	e13*00279 (VO)	2018-	---	x	x
BENELLI	BN 251	N22	e13*00051 (VO)	2016-	---	x	x
BENELLI	BN 302	P10	e13*00012 (VO)	2016-	---	x	x
BENELLI	Leoncino 500	P18	e13*00220 (VO)	2016-	9747	x	x
BENELLI	Leoncino Trail	P18	e13*00220 (VO)	2017-	9747	---	---
BMW	R45, R65	BMW 248	A682/ 0-1	1978-	---	x	x
BMW	R65, R75/5, R80, R100	BMW 247	A339/ 0-3	1977-	---	x	x
BMW	R65, R80	BMW 247E	B791/ 0-2	1980-	---	x	x
BMW	G310 R	5R31	e1*00017 (VO)	2016-	8920	x	x
BMW	G650 GS	E650G	e1*0200*	2011-	5649	---	---
BMW	F 800 GS Adventure	E8GS	e1*0352*	2013-	7307	---	---
BMW	F 800 GS Adventure	4G80	e1*00019 (VO)	2016-	7307	---	---
BMW	F 800 GS Adventure	4G80	e1*00021 (VO)	2016-	7307	---	---
BMW	F 800 GS Adventure (Low)	4G80r	e1*00020 (VO)	2016-	7307	---	---
BMW	F 800 GS Adventure (Low)	4G80r	e1*00022 (VO)	2016-	7307	---	---
BMW	F 800 R	E8ST	e1*0283*	2009-	5051	x	x
BMW	F 800 R	E8ST	e1*0283*	2015-	7650	x	x
BMW	F 800 R	E8ST	e1*0283*	2015-	8187	x	x
BMW	F 800 R	4R80	e1*00029 (VO)	2017-	7650	x	x
BMW	F 800 R	4R80	e1*00029 (VO)	2017-	8187	x	x
BMW	F 800 R	4R80	e1*00030 (VO)	2017-	7650	x	x
BMW	F 800 R	4R80	e1*00030 (VO)	2017-	8187	x	x
BMW	R80 Classic	BMW 247E	B791/ 0-2	1980-	---	x	x
BMW	R100 R Classic / Mystic	BMW 247E	B791/ 0-2	1980-	---	x	x
BMW	R Nine T	R1ST	e1*0230*	2016-	---	x	x
BMW	R NINE T Pure	1N12	e1*00009 (VO)	2017-	---	x	x
BMW	R NINE T Urban G/S	1N12	e1*00009 (VO)	2017-	---	---	x
BMW	R 850 C	BMW 259C	H733	1997-	---	x	x
BMW	R 850 R	R21	e1*00041*	1999-	---	x	x
BMW	R 850 R	BMW 259	G239	1992-	---	x	x
BMW	S 1000R	K10	e1*0421*	2014-	---	x	x
BMW	S 1000 R	2R10	e1*00012 (VO)	2017-	---	x	x
BMW	S 1000 R	2R10r	e1*00013 (VO)	2017-	---	x	x
BMW	K 1300 R	K12S	e1*0217*	2009-	4940	---	---
BMW	R 1100 R	BMW 259	G239	1992-	---	x	x
BMW	R 1150 R	R21	e1*00041*	1999-	---	x	x
BMW	R 1200 R	R1ST	e1*0230*	2005-	6488	---	---
BMW	R 1200 R	R12WR	e1*0650*	2015-	7651	---	---

Hersteller	Handesbezeichnung	Typ (Ausf.)	ABE / EG	Baujahr	CS16	CS18	CS19
BMW	R 1200 R	R12WR	e1*0650*	2015-	8110	---	---
BMW	R 1200 R	R12WR	e1*0650*	2015-	8165	---	---
BMW	R 1200 R	R12WR	e1*0650*	2015-	8168	---	---
BMW	R 1200 R	1R12	e1*00008 (VO)	2016-	7651	---	---
BMW					8110	---	---
BMW	R 1200 R	1R12	e1*00008 (VO)	2016-	8165	---	---
BMW					8168	---	---
BMW	R 1200 C	BMW 259C	H733	1997-	---	x	x
BMW	R 1200 C	R2C	e1*00093*	2000-	---	x	x
CAGIVA	Planet 125	N1	EBE		---	x	x
CAGIVA	Roadster 125	1A	EBE		---	x	x
DUCATI	Monster 400	M3	e1*00025*	1999-	---	x	x
DUCATI	Monster 600	M	G802	1994-	---	x	x
DUCATI	Monster 600	M3	e1*00025*	1999-	---	x	x
DUCATI	Monster 620 i.e.	M4	e3*0030*	2000-	---	x	x
DUCATI	Monster 695	M4	e3*0281*	2004-	---	x	x
DUCATI	Monster 696	M5	e3*0497*	2008-	4672	x	x
DUCATI	Monster 750	M	G802	1994-	---	x	x
DUCATI	Monster 750	M1	e1*00052*	1999-	---	x	x
DUCATI	Monster 796	M5	e3*0497*	2010-	4672	---	---
DUCATI	Monster 797	MD	e49*00021 (VO)	2017	9685	x	x
DUCATI	Hypermotard 796	B1	e3*0458*	2007-	5196	---	---
DUCATI	Hypermotard / SP 821	B3	e9*0600*	2013-	6489	---	---
DUCATI-Motor	Hypermotard 821	B1	e9*6016*	2013-	6489	---	---
DUCATI	Hypermotard /-strada 939	BA	e49*00008 (VO)	2016-	6489	---	---
DUCATI	Hypermotard, -strada 939	BA	e49*00012 (VO)	2016-	6489	---	---
DUCATI	Hypermotard 950	BD	e9*11289 (VO)	2019-	6489	x	x
DUCATI	Monster 800	M4	e3*0030*	2000-	---	x	x
DUCATI	Monster S2R 800	M4	e3*0281*	2004-	---	x	x
DUCATI-Motor	Monster 821	M2	e9*6044*	2014-	7013	---	---
DUCATI-Motor	Monster 821	M6	e9*6025*	2014-	7013	---	---
DUCATI	Monster 821	M7	e9*6025*	2014-	7013	---	---
DUCATI	Monster 821	M7	e9*6038*	2014-	7013	---	---
DUCATI	Monster 821	MC	e9*11002 (VO)	2016-	7013	---	---
DUCATI	Monster 821	MC	e9*11003 (VO)	2016-	7013	---	---
DUCATI	Monster 821	MF	e49*00027 (VO)	2019-	7013	---	---
DUCATI	Monster 821	MG	e49*00028 (VO)	2019-	7013	---	---
DUCATI	Monster 821	MH	e49*00034 (VO)	2019-	7013	---	---
DUCATI	Monster 821	MJ	e49*00035 (VO)	2019-	7013	---	---
DUCATI	Monster 821	MK	e49*00036 (VO)	2019-	7013	---	---
DUCATI	Monster 900	M	G802	1994-	---	x	x
DUCATI	Monster 900	M2	e1*00051*	1999-	---	x	x
DUCATI	Monster S2R 1000	M4	e3*0281*	2004-	---	x	x
DUCATI	Monster S4R 1000	M4	e3*0281*	2004-	---	x	x
DUCATI	Monster 1000 i.e.	M4	e3*0030*	2000-	---	x	x
DUCATI	GT 1000	C1	e3*0343*	2005-	---	x	x
DUCATI	Monster 1100	M5	e3*0497*	2009-	4672	x	x
DUCATI	Monster 1200	M6	e9*6025*	2014-	7013	x	x
DUCATI	Monster 1200 R	MB	e49*00007 (VO)	2016-	7013	x	x
DUCATI	Monster 1200 R	MA	e49*00006 (VO)	2016-	7013	x	x

Hersteller	Handesbezeichnung	Typ (Ausf.)	ABE / EG	Baujahr	CS16	CS18	CS19
DUCATI	Monster 1200 R	MA	e49*00013 (VO)	2016-	7013	x	x
DUCATI	Streetfighter 796	F1	e3*0539*	2009-	5054	x	x
DUCATI	Hypermotard 1100S	B1	e3*0458*	2007-	5196	x	x
DUCATI	Monster 1100	M5	e3*0497*	2008-	4672	x	x
DUCATI	Streetfighter 1100	F1	e3*0539*	2009-	5054	x	x
DUCATI	Streetfighter 848	F2	e3*0539*	2012-	5054	x	x
DUCATI-Motor	Diavel 1200	G1	e3*0575*	2011-	5655	x	x
DUCATI-Motor	Diavel 1200	G2	e9*0528*	2011-	6788	x	x
DUCATI-Motor	Diavel 1200	G2	e9*0528*	2014-	7592	x	x
DUCATI-Motor	Diavel 1200	G2	e9*0528*	2014-	7570	x	x
DUCATI-Motor	Diavel 1200, Carbon, Diesel	GC	e49*00014 (VO)	2016-	7592	x	x
DUCATI-Motor	Diavel 1200, Carbon, Diesel	GC	e49*00014 (VO)	2016-	7570	x	x
DUCATI-Motor	Diavel 1200, Carbon, Diesel	GD	e49*00016 (VO)	2016-	7592	x	x
DUCATI-Motor	Diavel 1200, Carbon, Diesel	GD	e49*00016 (VO)	2016-	7570	x	x
DUCATI-Motor	Diavel 1260, S	GE	e49*00044 (VO)	2019-	7592	x	x
DUCATI-Motor	Diavel 1260, S	GE	e49*00044 (VO)	2019-	7570	x	x
DUCATI-Motor	X Diavel 1260	GA	e49*00009*	2016-	8921	x	x
DUCATI-Motor	X Diavel 1260	GA	e49*00009*	2016-	8922	x	x
DUCATI-Motor	X Diavel 1260	GB	e49*00010*	2016-	8921	x	x
DUCATI-Motor	X Diavel 1260	GB	e49*00010*	2016-	8922	x	x
Ducati- Motor	Scrambler 400	KA	e49*00001 (VO)	2017	---	x	x
Ducati- Motor	Scrambler 400	KA	e49*00001 (VO)	2017	---	x	x
Ducati- Motor	Scrambler 800	K1	e9*6053*	2015	---	x	x
Ducati- Motor	Scrambler 800	K1	e9*6054*	2015	---	x	x
Ducati- Motor	Scrambler 800, café racer	KC	e49*00017 (VO)	2017	---	x	x
Ducati- Motor	Scrambler 800, café racer	KC	e49*00018 (VO)	2017	---	x	x
HARLEY	Sportster XL883L	XL2	e4*0208*	2011-	9283	---	---
HARLEY	Sportster XL883L	XL2	e4*00021 (VO)	2017-	9283	---	---
HARLEY	Sportster XL883N Iron	XL2	e4*0208*	2009-	9283	---	---
HARLEY	Sportster XL883N Iron	XL2	e4*00021 (VO)	2017-	9283	---	---
HARLEY	Sportster XL883R	XL2	e4*0208*	2003-	9283	---	---
HARLEY	Sportster XL1200N	XL2	e4*0208*	2008-	9283	---	---
HARLEY	Sportster XL1200C	XL2	e4*0208*	2014-	9283	---	---
HARLEY	Sportster XL1200C	XL2	e4*00021 (VO)	2017-	9283	---	---
HARLEY	Sportster 883, 987, 1200	XL/2	C560	1982-	---	x	x
HARLEY	XLH Sportster 883, 1200	XL1	e4*0028*	1999-	---	x	x
HARLEY	XL 883, 1200	XL2	e4*0208*	1999-	---	x	x
HARLEY	Softail 1338	FXST	D312	1984-	---	x	x
HARLEY	FX Dyna DB, DC	FXD	F695	1991-	---	x	x
HARLEY	FXR, FXLR low rider	FXR	C456/1	1987-	---	x	x
HARLEY	FXST,B,C	FS2	e4*0002*	1999-	---	x	x
HARLEY	FLST,C,F,N,SC	FS2	e4*0002*	1999-	---	x	x
HARLEY	FXD, DWG, DL	FD1	e4*0029*	1999-	---	x	x
HARLEY	FXD, B, C, L	FD2	e4*0414*	2005-	---	x	x
HARLEY	V-Rod	VR1	e4*0130*	2001-	---	x	x
HARLEY	Street- Rod	VR1	e4*0130*	2001-	---	x	x
HARLEY	FXCW Rocker, C	FS2	e4*0002*	1999-	---	x	x
HONDA-Wuyang	GLR 125 1WH (CB 125F)	JC 64	e4*3130*	2015-	7726	x	x
HONDA	CBF 125 NA (CB 125 R)	JC 79	e13*00315 (VO)	2018-	9734	---	x
HONDA	Z 125 MA (MONKEY)	JA 48	e13*00481 (VO)	2019-	---	x	x

Hersteller	Handesbezeichnung	Typ (Ausf.)	ABE / EG	Baujahr	CS16	CS18	CS19
HONDA	CB 250 TwoFifty	MC26	H226	1995-	---	x	x
HONDA	CB 300 F	NC 51	e13*0673*	2015-	7655	x	x
HONDA	CBF 300 NA (CB 300 R)	NC 55	e13*00368 (VO)	2018-	9734	---	x
HONDA	CB 1000 RA	SC 80	e4*00080 (VO)	2018-	---	x	x
HONDA	MSX 125	JC 61	e13*0628*	2013-	---	x	x
HONDA	CA 125 Rebel	JC 24	H058	1995-	---	x	x
HONDA	CA 125 Rebel	JC 26	EBE		---	x	x
HONDA	VT 125	JC 29	K406	1999-	---	x	x
HONDA	VT 125 C	JC 31	e9*0043*	2000-	---	x	x
HONDA	CMX 250 Rebel	MC13	H210	1996-	---	x	x
HONDA	CMX 250 Rebel	MC32	H713	1997-	---	x	x
HONDA	CM 400 T	NC 01	B645	1980-	---	x	x
HONDA	CB 1	NC 27	EBE		---	x	x
HONDA	CB 400 S	PC 17	E139	1986-	---	x	x
HONDA	CB 500	PC 26	G555	1994-	---	x	x
HONDA	CB 500	PC 32	H418	1996-	---	x	x
HONDA	CB 500 F, FA	PC 45	e13*0601*	2013-	6437	x	x
HONDA	CB 500 F, FA	PC 45	e13*0601*	2016-	8923	x	x
HONDA	CB 500 F, FA	PC 58	e13*00056 (VO)	2017-	8923	x	x
HONDA	CB 500 F, FA	PC 63	e13*00508 (VO)	2019-	8923	x	x
HONDA	CMX 500 Rebel	PC 56	e13*00086*	2017-	9462	---	x
HONDA	CMX 300 Rebel	NC 53	EBE	2017-	9462	---	x
HONDA	CBF 500	PC 39	e3*0244*	2004-	---	x	x
HONDA	CBF 600	PC 38	e3*0231*	2004-	---	x	x
HONDA	VT 600 C	PC 21	E839	1988-	---	x	x
HONDA	CB 600F Hornet	PC 34	K016	1998-	---	x	x
HONDA	CB 600F Hornet	PC 34	e13*0026*	2000-	---	x	x
HONDA	CB 600F Hornet	PC 36	e3*0101*	2005-	4011	x	x
HONDA	CB 600F Hornet	PC 41	e3*0454*	2007-	4357	x	x
HONDA	CB 600F Hornet	PC 41	e3*0454*	2011-	5644	x	x
HONDA	CB 650 F	RC 75	e13*0678*	2014-	7010	x	x
HONDA (Thai)	CB 650 F	RC 97	e13*00098 (VO)	2017	9687	x	x
HONDA	CB 650 RA	RH 02	e13*00501 (VO)	2019-	9748	---	x
HONDA	CB 650 RA	RH 02	e13*00502 (VO)	2019-	9748	---	x
HONDA	NTV 650	RC 33	E888 / 0-1	1993-	---	x	x
HONDA	SLR 650	RD 09	H569	1997-	---	x	x
HONDA	CTX 700N	RC 68	e9*2994*	2014-	7009	x	x
HONDA	CB 750 K	RC 01	A968	1979-	---	x	x
HONDA	CB 750 F, F2	RC 04	B770	1980-	---	x	x
HONDA	CB 750 C	RC 06	C122	1981-	---	x	x
HONDA	VF 750 C	RC 09	C667	1982-	---	x	x
HONDA	VT 750 C	RC 29	E514	1987-	---	x	x
HONDA	VT 750 C	RC 44	H714	1988-	---	x	x
HONDA	VT 750 C	RC 50	e4*0239*	2004-	---	x	x
HONDA	VT 750 C2	RC 44	e4*0102*	2000-	---	x	x
HONDA	VT 750 C2	RC 53	e4*1355*	2007-	---	x	x
HONDA	VT 750 Bl. widow	RC 48	e4*0085*	2002-	---	x	x
HONDA	VT 750 S	RC 58	e4*2422*	2010-	---	x	x
HONDA	CB Seven Fifty	RC 42	G035	1992-	---	x	x
HONDA	CB 900 F, F2	SC 01	B012	1979-	---	x	x
HONDA	CB 900 Hornet	SC 48	e13*0051*	2002-	---	x	x
HONDA	CBX 1000 (Z)	CB- 1	A828	1978-	---	x	x

Hersteller	Handesbezeichnung	Typ (Ausf.)	ABE / EG	Baujahr	CS16	CS18	CS19
HONDA	CBX 1000 (Z)	CB- 1	B649	1980-	---	x	x
HONDA	CB 1000 F	SC 30	G341	1993-	---	x	x
HONDA	CB 1000 R	SC 60	e4*1912*	2008-	4673	x	x
HONDA	CB 1000 R	SC 60	e4*1912*	2011-	5645	x	x
HONDA	CB 1000 RA	SC 80	e4*00080 (VO)	2018-	9748	---	x
HONDA	CB 1100 SF	SC 42	e4*0026*	1999-	---	x	x
HONDA	CB 1100 A	SC 65	e4*2859*	2014-	---	---	x
HONDA	CB 1100 A	SC 65	e4*2859*	2014-	---	---	x
HONDA	CB1100 CA (EX), NA (RS)	SC 78	e4*00048 (VO)	2017-	---	---	x
HONDA	GL 1100 A,B,C	SC 02	B648	1980-	---	x	x
HONDA	GL 1100 A,B,C	SC 02	B923	1981-	---	x	x
HONDA	VT 1100 C	SC 23	E778	1988-	---	x	x
HONDA	VT 1100 C	SC 23	G600	1994-	---	x	x
HONDA	VT 1100 C2	SC 32	H027	1995-	---	x	x
HONDA	VT 1100 C3	SC 39	K012	1998-	---	x	x
HONDA	X-11	SC 42	e4*0026*	1999-	---	x	x
HONDA	CB 1300	SC 54	e4*0187*	2003-	---	x	x
HONDA	VTX 1300 S	SC 52	e4*0152*	2002-	---	x	x
HONDA	VTX 1800	SC 46	e4*0113*	2001-	---	x	x
HONDA	F6C	SC 34	H582	1997-	---	x	x
HUSQVARNA	Nude 900	A7	e3*0585*	2012-	6008	x	x
HUSQVARNA	Enduro 701	Husqvarna 701	e1*00032 (VO)	2016-	9867	---	---
HUSQVARNA	Svartpilen 401	HQV 401	e1*00064 (VO)	2017-	9702	---	---
HUSQVARNA	Vitpilen 401	HQV 401	e1*00064 (VO)	2018-	9702	---	---
HUSQVARNA	Vitpilen 701	HQV 701	e1*00064 (VO)	2017-	9702	---	---
HYOSUNG	GA 125	GA 125	EBE		---	x	x
HYOSUNG	GF 125	GF 125	K221	1999-	---	x	x
HYOSUNG	GT 125 naked	GT	e9*0114*	2003-	---	x	x
HYOSUNG	GV 125 Aquila	GV 125	e4*0079*	2000-	---	x	x
HYOSUNG	GV 250 Aquila	GV 250	e9*0097*	2001-	---	x	x
HYOSUNG	GT 250 naked	GT	e9*0114*	2003-	---	x	x
HYOSUNG	GT 650 naked	GT 650	e9*0002*	2004-	---	x	x
HYOSUNG	GV 650 Aquila	GV 650	e9*0050*	2005-	4318	x	x
HYOSUNG	ST700 i	GVC	e9*0399*	2012-	---	x	x
HYOSUNG	GV 650 S Aquila	GV 650	e9*11027 (VO)	2017-	---	---	x
INDIAN	Scout	M	e4*3116*	2015-	9386	---	x
INDIAN	Scout, Sixty	M	e4*00030 (VO)	2017-	9386	---	x
INDIAN	Scout Bobber	M	e4*00030 (VO)	2018-	---	---	x
KAWASAKI	Eliminator 125	BN125 A	H753	1997-	---	x	x
KAWASAKI	Eliminator 125	BN125 A	e1*00056*	2000-	---	x	x
KAWASAKI	Estrella 250 (A,C)	BJ 250 A	G696	1994-	---	x	x
KAWASAKI	Eliminator 250	VN 250 A	e4*0043*	2000-	---	x	x
KAWASAKI	EL 250 (B,D,E)	EL 250 B	E864	1988-	---	x	x
KAWASAKI	EL 252 (F)	EL 250 B	E864	1988-	---	x	x
KAWASAKI	EL 252 (F)	EL 250 B	e1*00075*	2001	---	x	x
KAWASAKI	Z 125	BR 125 K	e1*00107 (VO)	2019-	3494	x	x
KAWASAKI	Z 250 (C,G,W)	KZ 250 C	B633	1980-	---	x	x
KAWASAKI	Z 250 SL	BR250E	e1*0640*	2015-	7656	x	x

Hersteller	Handesbezeichnung	Typ (Ausf.)	ABE / EG	Baujahr	CS16	CS18	CS19
KAWASAKI	Z 300	ER300A	e1*0663*	2015-	7657	x	x
KAWASAKI	Z 400	K 4	A014	1976-	---	x	x
KAWASAKI	Z 400	ER 400 D	e1*00142 (VO)	2019-	---	x	x
KAWASAKI	Z 440 LTD	KZ 440 A	B 636	1980-	---	x	x
KAWASAKI	ER- 5	ER 500 A	H570	1996-	---	x	x
KAWASAKI	ER- 5	ER 500 A	e1*00039*	2000-	---	x	x
KAWASAKI	450 LTD	EN 450 A	D690	1985-	---	x	x
KAWASAKI	EN 500 (A,B)	EN 500 A	F380	1990-	---	x	x
KAWASAKI	EN 500 (A,B)	EN 500 A	e1*00073*	2000-	---	x	x
KAWASAKI	EN 500	EN 500 C	H303	1996-	---	x	x
KAWASAKI	Z 550 LTD	KZ 550 B	B634, B634/1	1980-	---	x	x
KAWASAKI	Zephyr 550	ZR 550 B	F540	1991-	---	x	x
KAWASAKI	ER-6N	ER 650 A	e1*0260*	2006-	4116	x	x
KAWASAKI	ER-6N	ER 650 C	e1*0409*	2009-	4950	x	x
KAWASAKI	ER-6N	ER 650 E	e1*0533*	2012-	5997	x	x
KAWASAKI	ZL 600	ZL 600 A	D169	1983-	---	x	x
KAWASAKI	ZL 600 Eliminator	ZL 600 B	G 987	1995-	---	x	x
KAWASAKI	Vulcan S 650	EN 650 A	e1*0662*	2015-	8164	x	x
KAWASAKI	Vulcan S 650	EN 650 A	e1*0662*	2015-	3175	x	x
KAWASAKI	Vulcan S 650	EN 650 D	e1*00024 (VO)	2017-	8164	x	x
KAWASAKI	Vulcan S 650	EN 650 D	e1*00024 (VO)	2017-	3175	x	x
KAWASAKI	Vulcan S 650	EN650DA2	e1*00028 (VO)	2017-	8164	x	x
KAWASAKI	Vulcan S 650	EN650DA2	e1*00028 (VO)	2017-	3175	x	x
KAWASAKI	W 650	EJ 650 A	e4*0010*	1998-	---	x	x
KAWASAKI	Z 650 (A,B,C)	KZ 650 B	A206	1977-	---	x	x
KAWASAKI	Z650	ER650H	e1*00037 (VO)	2017-	9588	x	x
KAWASAKI	Z650	ER650HA2	e1*00038 (VO)	2017-	9369	x	x
KAWASAKI	Versys 650	LE 650 C	e1*0462*	2010-	5255	---	---
KAWASAKI	Z 750	ZR 750 L	e1*0309*	2007-	4523	x	x
KAWASAKI	Z 750 R	ZR 750 N	e1*0487*	2011-	4523	---	---
KAWASAKI	W 800	EJ 800 A	e1*0497*	2011-	---	x	x
KAWASAKI	Z 800	ZR 800 A	e4*2908*	2013-	6401	x	x
KAWASAKI	Z 800	ZR 800 C	e4*2909*	2013-	6401	x	x
KAWASAKI	Z 800	ZR 800 E	e4*3207*	2016-	6401	x	x
KAWASAKI	Z 800	ZR 800 F	e4*3208*	2016-	6401	x	x
KAWASAKI	Z 900	ZR 900 B	e1*00043 (VO)	2017-	9689	x	x
KAWASAKI	Z 900	ZR 900 B	e1*00043 (VO)	2017-	9392	x	x
KAWASAKI	Z 900 RS	ZR 900 C	e1*00057 (VO)	2018-	---	---	x
KAWASAKI	Zephyr 750 (C,D)	ZR 750 C	F541	1991-	---	x	x
KAWASAKI	ZR-7	ZR 750 F	e1*00023*	2000-	---	x	x
KAWASAKI	VN 800 Classic (B)	VN 800 A	G986	1997-	---	x	x
KAWASAKI	VN 800 Classic (B)	VN 800 A	e4*0133*	2002-	---	x	x
KAWASAKI	VN 800 Drifter (C,D)	VN 800 C	e1*00008	1999-	---	x	x
KAWASAKI	VN 900 Classic	VN 900 B	e4*0913*	2006-	---	x	x
KAWASAKI	VN / Vulcan 900 Classic	VN 900 B	e4*0913*	2006-	---	x	x
KAWASAKI	VN / Vulcan 900 Custom	VN 900 C	e1*0304*	2006-	---	x	x
KAWASAKI	Z 1	Z 1	9165	1974-	---	x	x
KAWASAKI	Z 1000	KZT 00A	B233	1979-	---	x	x
KAWASAKI	Z 1000 ST	KZT 00 E	B232	1979-	---	x	x
KAWASAKI	Z 1000 LTD (K)	KZT 00 J	C048	1981-	---	x	x
KAWASAKI	Z 1000	ZRT 00 D	e4*2374*	2010-	5254	x	x
KAWASAKI	Z 1000	ZRT 00 F	e4*3009*	2014-	7011	x	x

Hersteller	Handesbezeichnung	Typ (Ausf.)	ABE / EG	Baujahr	CS16	CS18	CS19
KAWASAKI	Z 1000	ZRT 00 F	e4*3009*	2014-	7545	x	x
KAWASAKI	ZRX 1100	ZRT 10 C	H619	1997-	---	x	x
KAWASAKI	ZRX 1100	ZRT 10 C	e4*0011*		---	x	x
KAWASAKI	ZRX 1200	ZRT 20 A	e4*0106*		---	x	x
KAWASAKI	VN 1500 (A,B,C)	VNT 50 A	E794	1988-	---	x	x
KAWASAKI	VN 1500 Classic	VNT 50 D	H366	1996-	---	x	x
KAWASAKI	VN 1500 Classic Tourer	VNT 50 G	e1*00055*		---	x	x
KAWASAKI	VN 1500 Drifter	VNT 50 J	e1*00009*		---	x	x
KAWASAKI	VN 1500 Classic FI	VNT 50 N	e4*0063*		---	x	x
KAWASAKI	VN 1500 Mean Streak	VNT 50 P	e1*00117*		---	x	x
KAWASAKI	VN 1600 Classic	VNT 60 A	e1*0173*		---	x	x
KAWASAKI	VN 1600 Mean Streak	VNT 60 B	e4*0215*		---	x	x
KTM	125, 200, 250, 390 Duke	KTM IS Duke	e1*0512*	2011-	6275	x	x
KTM	125 Duke	KTM IS Duke	e1*00047 (VO)	2017	9514	---	---
KTM	250, 390 Duke	KTM IS Duke	e1*00046 (VO)	2017	9514	---	---
KTM	KTM 650 supermoto	KTM LC4	e1*0313*		---	x	x
KTM	KTM 690 / R Duke	KTM DUKE	e1*0353*	2008-	4941	---	---
KTM	KTM 690 Duke	KTM 690 Duke	e1*0553*	2012-	6009	---	---
KTM	KTM 690 Duke	KTM 690 Duke	e1*00003 (VO)	2016-	6009	x	x
KTM	KTM 690 Duke	KTM 690 Duke	e1*00002 (VO)	2016-	6009	x	x
KTM	KTM 690 supermoto/ R	KTM LC4	e1*0313*	2007-	5013	---	---
KTM	KTM 690 SMC	KTM 690 LC4	e1*0354*	2007-	5052	x	x
KTM	KTM 690 SMC R	KTM 690 LC4	e1*00147 (VO)	2019-	6009	x	x
KTM	KTM 790 Duke	KTM 790 Duke	e1*00063 (VO)	2018-	9668	x	x
KTM	KTM 950 supermoto	KTM LC8 SM	e1*0249*	2006-	5053	x	x
KTM	KTM 950 superenduro	KTM LC8 SE	e1*0280*	2006-	5053	x	x
KTM	KTM 990 supermoto/ R	KTM LC8 SM	e1*0249*	2009-	5173	---	---
KTM	KTM 990 Superduke	KTM LC8 EFI	e1*0232*	2007-	4942	---	---
KTM	KTM 1290 Superduke R	KTM superduke	e1*0620*	2014-	7014	---	---
KTM	KTM 1290 Superduke R	KTM superduke	e1*0620*	2014-	8140	---	---
KTM	KTM 1290 Superduke R	KTM Superduke	e1*00001 (VO)	2017-	9692	---	---
KYMCO (Changzhou)	K-Pipe 50	KB10AA	e4*2883*	2012-	---	x	x
KYMCO (Changzhou)	K-Pipe 125	KB25AA	e4*2844*	2012-	---	x	x
KYMCO (Changzhou)	Zing 125	RF 25	EBE	1997-	---	x	x
KYMCO (Changzhou)	Zing II 125	RF	e4*0048*	2000-	---	x	x
KYMCO (Changzhou)	CK1 125	KT25AA	e4*3040*	2014-	---	x	x
MOTO GUZZI	Custom Calif. Titanium	KD	e11*00033	2001-	---	x	x
MOTO GUZZI	Custom Aluminium	KD	e11*00033	2001-	---	x	x
MOTO GUZZI	Custom Stone	KD	e11*00033	2001-	---	x	x
MOTO GUZZI	Breva 750	LL	e11*0081*	2003-	---	x	x
MOTO GUZZI	Custom Nevada 750	LK	e3*0010*	2000-	---	x	x
MOTO GUZZI	Nevada 750	LM	e11*0112	2004-	---	x	x
MONDIAL, PELPI	HPS, Cafe Racer, CR 125	CR	e24*00002 (VO)	2017	---	---	x
MONDIAL, PELPI	HPS, Cafe Racer, CR 300S	MR	e24*00003 (VO)	2018	---	---	x
MV AGUSTA	Brutale 675	B3	e3*0590*	2012-	6010	x	x
MV AGUSTA	Brutale 675	3B	e3*0591*	2012-	6010	x	x
MV AGUSTA	Brutale 800	B3	e3*0590*	2013-	6010	x	x

Hersteller	Handesbezeichnung	Typ (Ausf.)	ABE / EG	Baujahr	CS16	CS18	CS19
MV AGUSTA	Brutale 800	B1	e9*11001 (VO)	2016-	9011	x	x
MV AGUSTA	Butale 800 Dragster, RR	B3	e3*0590*	2014-	7551	x	x
MV AGUSTA	Brutale 920	B5	e3*0554*	2012-	5587	x	x
MV AGUSTA	Brutale 990	B5	e3*0554*	2010-	5587	x	x
MV AGUSTA	Brutale 1090	B5	e3*0554*	2010-	5587	x	x
MV AGUSTA	Brutale 1090	B5	e3*0554*	2013-	6400	x	x
MV AGUSTA	Brutale 1090	B6	e3*0554*	2013-	6400	x	x
MV AGUSTA	Brutale Corsa	B3	e3*0590*	2014-	6400	--	---
MV AGUSTA	Rivale 800	S3	e3*0603*	2013-	6499	---	---
MZ	125 Classic	RT 125	e1*00068*	2000-	---	x	x
PIAGGIO	Aprilia Dorsoduro 750	SM	e11*0669*		---	x	x
PIAGGIO	Aprilia Shiver 750	RA	e11*0619*	2007-	---	x	x
PIAGGIO	Aprilia Mana 850	RC	e11*0663*	2007-	---	x	x
SACHS	650 Roadster	830	e1*00064*	2000-	---	x	x
SACHS	800 Roadster	835	e1*00098*	2001-	---	x	x
SUZUKI	GSX-S 125	WDL0	e4*00070 (VO)	2017-	9873	x	x
SUZUKI	GN 125	NF 41 A	G972	1995-	---	x	x
SUZUKI	VL 125 Intruder	A4	K494	2000-	---	x	x
SUZUKI	VL 125 Intruder LC	WVA4	e4*0136*	2002-	---	x	x
SUZUKI	Van Van 125	WVBT	e4*0161*	2003-	---	x	x
SUZUKI	GZ 125 Marauder	AP	K045	1998-	---	x	x
SUZUKI	GNX 250E	NJ 42 A	C647	1982-	---	x	x
SUZUKI	GN 250	NJ 42 A	D766	1985-	---	x	x
SUZUKI	GW 250 (Inazuma)	DC	e4*2840*	2013-	6251	x	x
SUZUKI	GZ 250	AR	K046	1999-	---	x	x
SUZUKI	VL 250	A5	K495	1999-	---	x	x
SUZUKI	GSF400 Bandit	GK 75 B	F610	1991-	---	x	x
SUZUKI	GSX 400	GK 53 C	C635	1982-	---	x	x
SUZUKI	GSX 400	GK 53 C	D747	1984-	---	x	x
SUZUKI	GS 500	WVBK	e4*0105*	2001-	---	x	x
SUZUKI	GS 500	BK	e9*0116*	2004-	---	x	x
SUZUKI	GSR 600	WVB9	e4*0721*	2006-	4117	x	x
SUZUKI	DL 650 V-Strom	C7	e4*2680*	2012-	5895	---	---
SUZUKI	GSR 750	C5	e4*2594*	2011-	5646	x	x
SUZUKI	VS 600 GLP	VN 51 B	G973	1995-	---	x	x
SUZUKI	GSF 600 N Bandit	GN77 B	H008	1995-	---	x	x
SUZUKI	GSF 600 N Bandit	GN77 A	---	1995-	---	x	x
SUZUKI	GSF 600 N Bandit	WVA8	e4*0060*	2000-	---	x	x
SUZUKI	GSF 650 N Bandit	WVB5	e4*0359*	2005-	---	x	x
SUZUKI	GSF 650 N Bandit	WVCJ	e4*1342*	2007-	---	x	x
SUZUKI	GSF 650 A Bandit	WVCZ	e4*2163*	2009-	5027	x	x
SUZUKI	SFV 650 Gladius	WVCX	e4*2102*	2009-	4951	x	x
SUZUKI	LS 650 Savage	NP 41 A	---	1986-	---	x	x
SUZUKI	LS 650 Savage	NP 41 B	E164	1986-	---	x	x
SUZUKI	VS 750	VR 51 B	E116	1986-	---	x	x
SUZUKI	VS 750 GL Intruder	VP 51 A	---	1986-	---	x	x
SUZUKI	GSX-S 750	WC50	e4*00037 (VO)	2017	9435	x	x
SUZUKI	GSX-S 750	WC50	e4*00037 (VO)	2017	9436	x	x



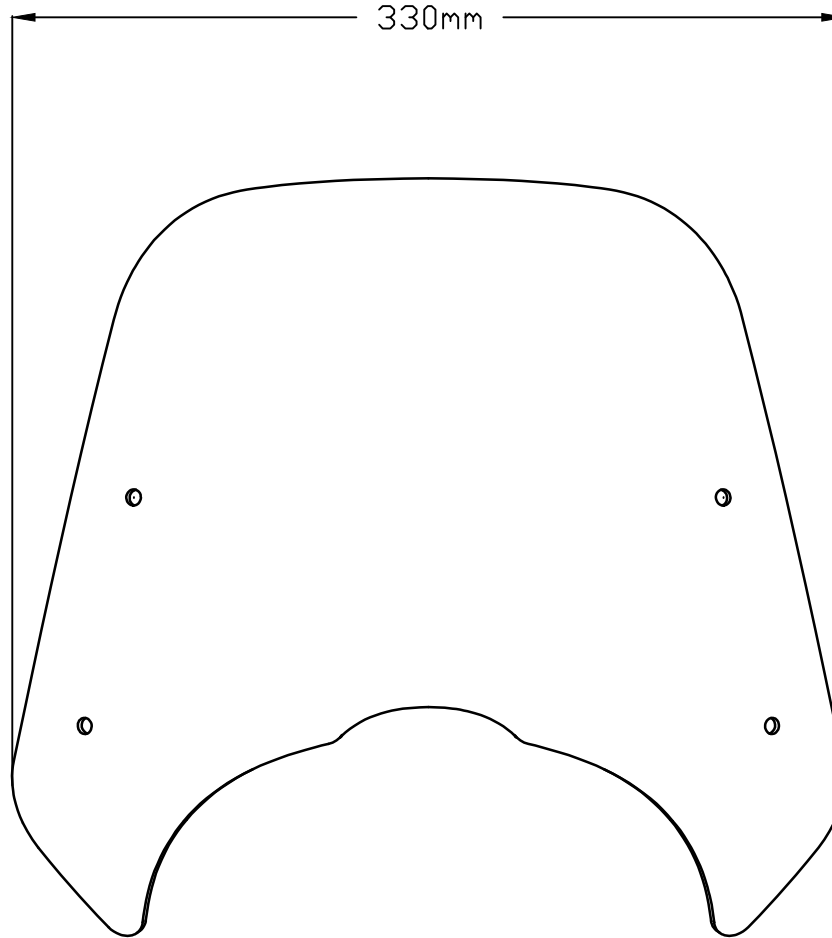
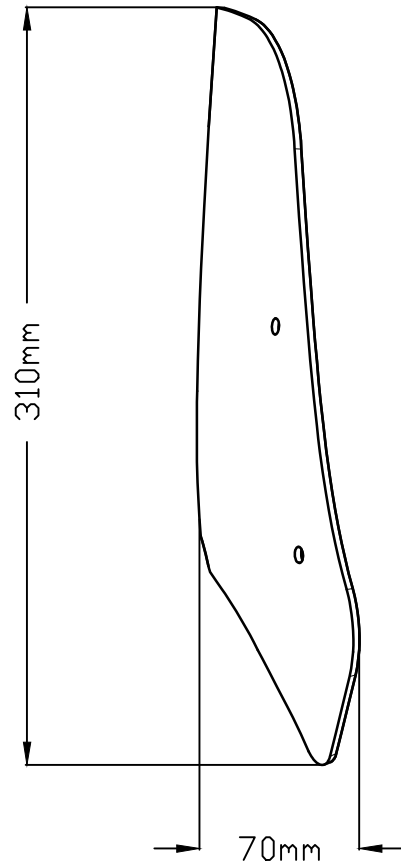
Hersteller	Handesbezeichnung	Typ (Ausf.)	ABE / EG	Baujahr	CS16	CS18	CS19
SUZUKI	GSX 750	GS 75 X	B895	1980-	---	x	x
SUZUKI	GSX 750	AE	H927	1998-	---	x	x
SUZUKI	GSR 750	C5	e4*2594*	2011-	5646	x	x
SUZUKI	VS 800	VS 52 A	---	1992-	---	x	x
SUZUKI	VS 800	VS 52 B	F948	1992-	---	x	x
SUZUKI	VX 800	VS 51 B	F399	1990-	---	x	x
SUZUKI	VZ 800 Marauder	AF	H584	1997-	---	x	x
SUZUKI	VZ 800	VS 53 A	---		---	x	x
SUZUKI	VZ 800 M Intruder	WVB4	e4*0374*	2005-	---	x	x
SUZUKI	VL 800 C Intruder	WVBM	e4*0109*	2001-	---	x	x
SUZUKI	VL 800 C Intruder	WVBM	e4*0722*	2006-	---	x	x
SUZUKI	GS 850	GS 850	B568	1980-	---	x	x
SUZUKI	GS 1000	GS 1000	B569	1980-	---	x	x
SUZUKI	SV 650	WVBY	e4*0192*	2003-	---	x(7)	x(7)
SUZUKI	SV 650	WCX0	e4*00008 (VO)	2016-	8926	x	x
SUZUKI	SV 650	WCX0	e4*00008 (VO)	2016-	8927	x	x
SUZUKI	SV 650 U	WCX1	e4*00009 (VO)	2016-	8926	x	x
SUZUKI	SV 650 U	WCX1	e4*00009 (VO)	2016-	8927	x	x
SUZUKI	SV 1000	WVBX	e4*0191*	2003-	---	x(7)	x(7)
SUZUKI	GSX S 1000	DG	e4*3135*	2015-	7653	x	x
SUZUKI	GSX-S 1000 A	WDG0	e4*00051 (VO)	2017-	7653	x	x
SUZUKI	GSX 1100 G	GV 74 A	F725	1991-	---	x	x
SUZUKI	GSX 1200	A3	K426	1999-	---	x	x
SUZUKI	GSF 1200 N Bandit	GV 75 A	H344	1996-	---	x	x
SUZUKI	GSF 1200 N Bandit	WVA9	e4*0086*	2001-	---	x	x
SUZUKI	GSF 1200 N Bandit	WVCB	e4*0850*	2006-	---	x(7)	x(7)
SUZUKI	GSF 1250 A Bandit	WVCH	e4*1300*	2010-	5027	x(7)	x(7)
SUZUKI	GSX 1300 BK B-King	WVCR	e4*1351*	2008-	4630	x	x
SUZUKI	GSX 1400	WVBN	e4*0116*	2002-	---	x	x
SUZUKI	VS 1400	VX 51 L	E565	1987-	---	x	x
SUZUKI	VL 1500 LC Intruder	AL	H968	1998-	---	x	x
SUZUKI	VL 1500 C Intruder	WVAL	e1*00099*	2001-	---	x	x
SUZUKI	VZ 1600 Marauder	VNT60B	e4*0215*	2004-	---	x	x
SUZUKI	VZR 1800 M-Intruder	WVCA	e1*0278*	2006-	---	x	x
SUZUKI	VLR 1800 C- Intruder	WVCT	e1*0370*	2008-	---	x	x
TRIUMPH	Street Triple, R 675	D67LD	e11*0611*	2007-	3930	x	x
TRIUMPH	Street Triple, R 675	D67LD	e11*0611*	2011-	8929	x	x
TRIUMPH	Street Triple, R 675	L67LR	e11*1512*	2013-	8929	---	---
TRIUMPH	Street Triple R, RS 765	HD01	e11*00248 (VO)	2017-	8929	---	---
TRIUMPH	Street Triple S 765	HD01	e11*00248 (VO)	2017-	9999	---	---
TRIUMPH	Street Twin 900	DP01	e11*00204 (VO)	2016-	---	---	x
TRIUMPH	Street Twin 900	DP02	e11*00249 (VO)	2017-	---	---	x
TRIUMPH	Tident 750	T 300	G190	1992-	---	x	x
TRIUMPH	Tiger 800, XC	A 08	e11*1048*	2011-	5652	---	---
TRIUMPH	America 800	908 M	e11*00042	2001-	---	x	x
TRIUMPH	Bonneville, T100	908 MD	e11*0030*	2001-	---	---	x
TRIUMPH	Bonneville, T100	986 MF	e11*0123*	2004-	---	---	x
TRIUMPH	Bonneville T100	DB01	e11*00214 (VO)	2017-	---	---	x
TRIUMPH	Bonneville T120	DU01	e11*00207 (VO)	2016-	---	---	x
TRIUMPH	Bonneville Bobber 1200	DV01	e11*00239 (VO)	2017-	9437	---	x
TRIUMPH	Bo. Speedmaster 1200	DV01	e11*00239 (VO)	2018-	9437	---	x

Hersteller	Handesbezeichnung	Typ (Ausf.)	ABE / EG	Baujahr	CS16	CS18	CS19
TRIUMPH	Thunderbird 900, Sport	R 309 RT	H046	1995-	---	x	x
TRIUMPH	Adventurer 900	R 309 RT	H046	1995-	---	x	x
TRIUMPH	Legend TT 900	R 309 RT	H046	1995-	---	x	x
TRIUMPH	Trident 900	T 300	G601	1993-	---	x	x
TRIUMPH	Speed Triple 1050	515 NJ	e11*0135*	2004-	3930	---	---
TRIUMPH	Speed Triple 1050	515 NJ	e11*0439*	2006-	3930	---	---
TRIUMPH	Speed Triple, R 1050	515 NV	e11*1049*	2011-	5658	---	---
TRIUMPH	Speed Triple, R	NN01	e11*00205 (VO)	2016-	8929	x	x
TRIUMPH	Speed Triple S, RS	NN02	e9*11261 (VO)	2019-	8929	x	x
TRIUMPH	Scrambler	986 MG	e11*0254*	2006-	---	x	x
TRIUMPH	Street Scrambler 900	DC01	e11*00245 (VO)	2017	---	x	x
TRIUMPH	Street Scrambler 900	DC02	e11*00250 (VO)	2017	---	x	x
TRIUMPH	Speedmaster	908 ML	e11*0075*	2003-	---	x	x
YAMAHA-MBK	MT-125, A	RE 11	e13*0697*	2014-	7654	x	x
YAMAHA-MBK	MT-125, A	RE 29	e13*00076 (VO)	2017-	7654	x	x
YAMAHA	SR 125	10 F	H725	1997-	---	x	x
YAMAHA	TW 125 Trail wing	DE 05	e1*00133*	2002-	---	x	x
YAMAHA	XV 125	5AJ	H628	1997-	---	x	x
YAMAHA	XVS 125 Drag star	VE 01	e13*0022*	2000-	---	x	x
YAM.- MBK	YBR 125	RE 03	e13*0032*	2005-	---	x	x
YAM.- MBK	YBR 125	RE 05	e13*0164*	2007-	---	x	x
YAMAHA	XV 250	3LW	F052	1989-	---	x	x
YAMAHA	XV 250	3LS	F051	1989-	---	x	x
YAMAHA	XV 250 Virago	VG 01	K127	1998-	---	x	x
YAMAHA	XVS 250 Drag star	VG 03	e13*0035*	2000-	---	x	x
YAMAHA	SR 400	RH05	e13*0672*	2014-	---	x	x
YAMAHA	SR 500	48T	D392	1984-	---	x	x
YAMAHA	SR 500	2J4	A653	1978-	---	x	x
YAMAHA	XV 535 Virago	2YL	E744	1988-	---	x	x
YAMAHA	XV 535 Virago	3BR	E743	1988-	---	x	x
YAMAHA	XV 535 DX Virago	VJ01	K128	1998-	---	x	x
YAMAHA	FZ 6-N	RJ07	e13*0072*	2004-	1995	x	x
YAMAHA	FZ 6 S2	RJ14	e13*0111*	2007-	4511	x	x
YAMAHA	XJ 6	RJ19	e13*0323*	2009-	5026	x	x
YAMAHA	XJ 6	RJ22	e13*0551*	2009-	5026	x	x
YAMAHA	XJ 600 N	4BR	F904	1991-	---	x	x
YAMAHA	XJ 600 N	4BRA	F945	1991-	---	x	x
YAMAHA	XJ 600 N	4BRB	F944	1991-	---	x	x
YAMAHA	XJ 600 N	4LX	G595	1993-	---	x	x
YAMAHA	XJ 600 N	RJ01	H810	1997-	---	x	x
YAMAHA	XS 650	447	9623	1975-	---	x	x
YAMAHA	XS 650 SE	3L1	B601	1980-	---	x	x
YAMAHA	XVS 650 drag star	4VR	H634	1997-	---	x	x
YAMAHA	XVS 650 drag star	4XR	H635	1997-	---	x	x
YAMAHA	XVS 650 A	VM02	H943	1998-	---	x	x
YAMAHA	XVS 650 A	VM03	e1*00094	2000-	---	x	x
YAMAHA	XVS 650 A	VM04	e13*0080*	2003-	---	x	x
YAMAHA	MT 03 660	RM02	e13*0036*	2006-	4118	x	x
YAMAHA	MT 03 660	RM02/E	e9*0434*	2011-	8932	x	x
YAMAHA	MTN 320-A (MT-03) 321	RH 07	e13*0741*	2015-	8932	x	x
YAMAHA	MTN 320-A (MT-03) 321	RH 12	e13*00164 (VO)	2017-	8932	x	x


Hersteller	Handesbezeichnung	Typ (Ausf.)	ABE / EG	Baujahr	CS16	CS18	CS19
YAMAHA	XT660 X	DM01	e13*0085*	2007-	4358	---	---
YAMAHA	MT 07	RM04	e13*0660*	2014-	7015	x	x
YAMAHA	MT 07	RM04	e13*0660*	2014-	7016	x	x
YAMAHA	MT 07 A (MT-07)	RM 17	e13*00040 (VO)	2017-	7015	x	x
YAMAHA	MT 07 A (MT-07)	RM 17	e13*00040 (VO)	2017-	7016	x	x
YAMAHA	MTN690-A (MT 07)	RM 17	e13*00040 (VO)	2018-	9666	x	x
YAMAHA	MTN690-A (MT 07)	RM 17	e13*00040 (VO)	2018-	9667	x	x
YAMAHA	MT 07 A (MT-07)	RM 18	e13*00041 (VO)	2017-	7015	x	x
YAMAHA	MT 07 A (MT-07)	RM 18	e13*00041 (VO)	2017-	7016	x	x
YAMAHA	MTN690-U (MT 07)	RM 18	e13*00041 (VO)	2018-	9666	x	x
YAMAHA	MTN690-U (MT 07)	RM 18	e13*00041 (VO)	2018-	9667	x	x
YAMAHA	XSR 700	RM 11	e13*00003 (VO)	2016-		---	x
YAMAHA	XSR 700	RM 12	e13*00004 (VO)	2016-	---	---	x
YAMAHA	XV 750 Virago	4FY	G058	1992-	---	x	x
YAMAHA	XV 750 Virago	4PW	G848	1994-	---	x	x
YAMAHA	FZ-8 800	RN25	e13*0393*	2010-	5872	x	x
YAMAHA	XS 850	4E2	B602	1980-	---	x	x
YAMAHA	MT 09	RN29	e13*0643*	2013-	6859	x	x
YAMAHA	MT 09	RN29	e13*0643*	2013-	6861	x	x
YAMAHA	MTN 850-A (MT-09)	RN43	e13*00002 (VO)	2017-	9376	---	---
YAMAHA	MTN 850 D (MT-09 SP)				9377		
YAMAHA	MTM 850 (XSR 900)	RN43	e13*00002 (VO)	2016-	---	---	x
YAMAHA	XVS 950 A	VN02	e13*0302*		---	x	x
YAMAHA	XVS 950 CU (XV950R)	VN03	e13*0640*	2013-	9438	---	---
YAMAHA	XVS 950CUD-A (XV950R)	VN07	e13*00058 (VO)	2017-	9438	---	---
YAMAHA	FZ1-N	RN16	e13*0040*	2006-	4119	x	x
YAMAHA	XV 1000 Virago	5A8	C145	1981-	---	x	x
YAMAHA	XV 1000 Virago	2AE	E163	1986-	---	x	x
YAMAHA	XV 1100 Virago	3LP	F053	1989-	---	x	x
YAMAHA	XVS 1100 drag star	VP05	K331	1999-	---	x	x
YAMAHA	XVS 1100 drag star classic	VP05	e1*00072*		---	x	x
YAMAHA	XVS 1100 drag star classic	VP16	e13*0059*		---	x	x
YAMAHA	XJR 1200	4PU	G978	1995-	---	x	x
YAMAHA	XJR 1300	RP02	K266	1999-	---	x	x
YAMAHA	XJR 1300	RP06	e1*00134*		---	x	x
YAMAHA	XJR 1300	RP10	e1*0204*		---	x	x
YAMAHA	XVS 1300 midnight star	VP26	e13*0144*		---	x	x
YAMAHA	XVZ 1300 A	4YP	H585	1996-	---	x	x
YAMAHA	XV 1600 A	VP08	K370	1999-	---	x	x
YAMAHA	XV 1600 A wild star	VP08	e1*00029*		---	x	x
YAMAHA	XV 1700 road star warr.	VP14	e1*00183*		---	x	x
YAMAHA	V-max 1700	RP21	e13*0298*	2009-	4952	x	x
YAMAHA	XV 1900 midnight star	VP23	e13*0064*	2006-	---	x	x
ZERO	Zero S ZF 6.5	Z3	e11*00235 (VO)	2017-	---	x	x
ZERO	Zero S ZF 13.0	Z1	e11*00220 (VO)	2017-	---	x	x
ZERO	Zero SR ZF 13.0	Z1	e11*00220 (VO)	2017-	---	x	x

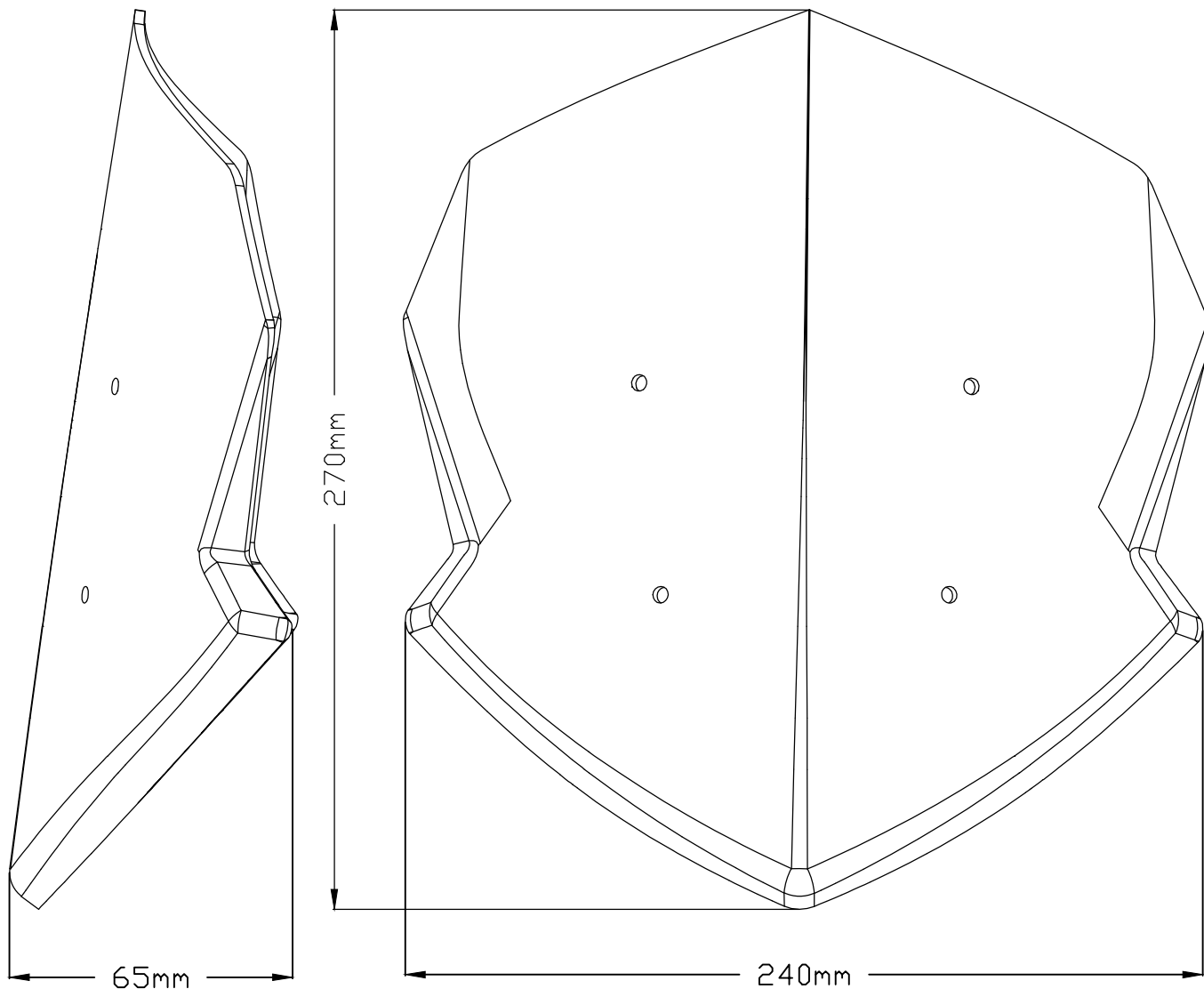
Hersteller	Handesbezeichnung	Typ (Ausf.)	ABE / EG	Baujahr	CS16	CS18	CS19
<p>Allgemeine Hinweise:                      Die Scheiben-Ausführungen CS16 sind für jedes Fahrzeug individuell gestaltet, die 4-stellige Zahl ist die entsprechende Teile - Nr. des Herstellers für die Scheibe incl. aller Anbauteile</p> <p>Anmerkung zu der Spalte "ABE / EG-BE"                      (VO) bedeutet: Diese Fahrzeuge wurden nach der neuen Rechtsverordnung VO (EG): 168/2013, Anh. VIII geprüft, alle anderen Krafträder haben entweder eine nationale Genehmigung "ABE" nach §20 StVZO oder eine europäische gemäß 92/61/EG bzw. 2002/24/EG.</p> <p>(7) Die vorhandene Abdeckung über der Leuchte ist vorher zu entfernen</p>							


Anlage 3/20 Zeichnungen

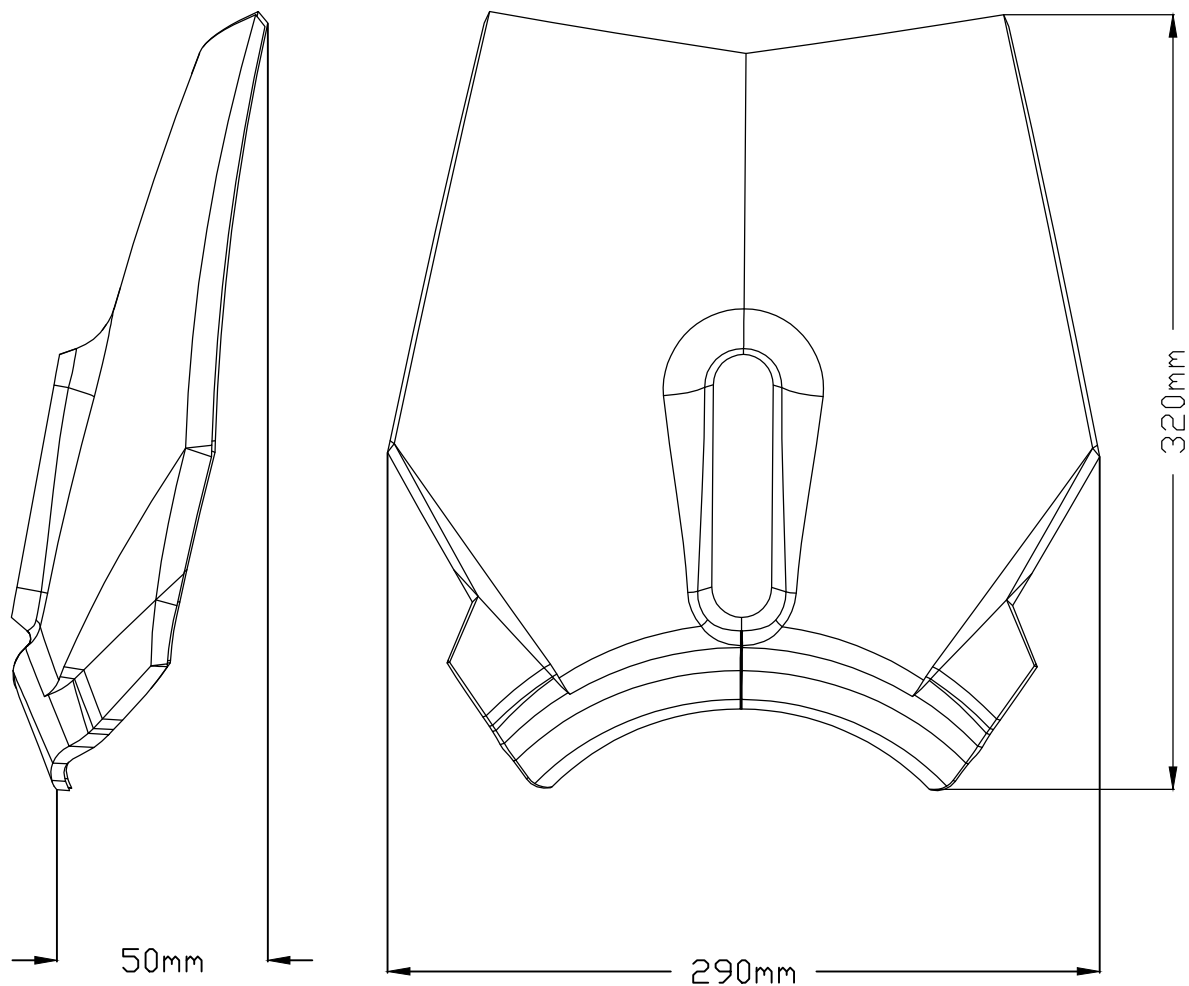


§ 22 38188, Erweiterung 20

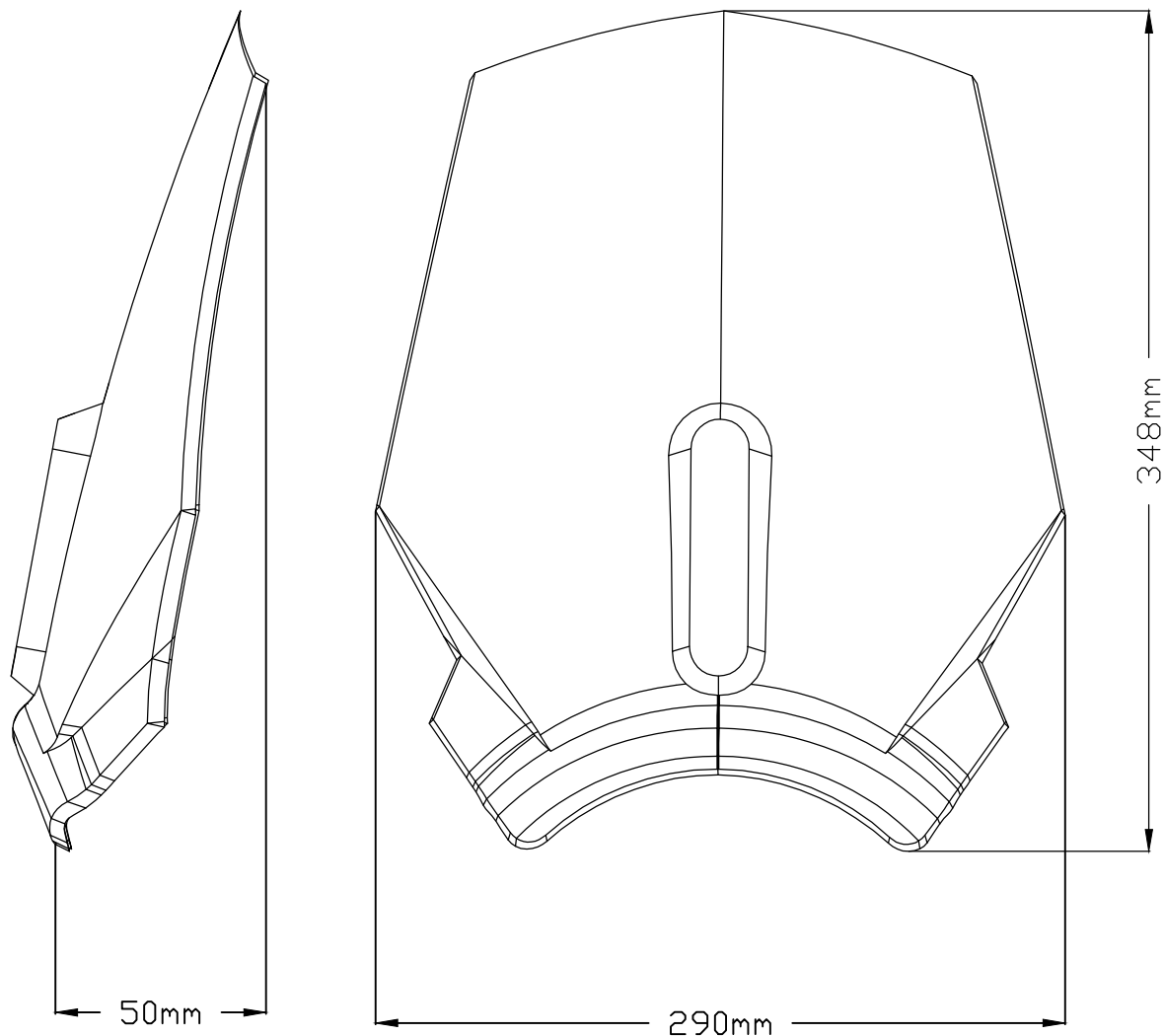
	<b>PROJECT NAME:</b> WINDSHIELD NAKED NEW GENERATION SPORT FOR KAWASAKI VULCAN S '15-		REF: 3175	
	Version:		DIN-A4	Hoja : 1/1
DRAWN BY: VANESA LUNA	Description:		MATERIAL: CN	
DATE: 04/02/2019			THICKNESS: 4mm	
SCALE: 1/3			VISOR N°: 1	DEFLECTOR: -
			DISTANCE FROM CLOCK: +80mm	




	<b>PROJECT NAME:</b> CBRIS NAKED NEW GENERATION SPORT KAWASAKI Z125 '19-	REF: 3494	
	Version:	DIN-A4	Hoja : 1/1
DRAWN BY: VANESA LUNA	Description:	MATERIAL: CI30	THICKNESS: 3mm
DATE: 18/02/2019		VISOR: nº1 ( CLIP-ON)	
SCALE: 1/2		DISTANCE TO LOCK CLAUSOR: +90mm	
		VISOR FOR OEM SCREEN : /	

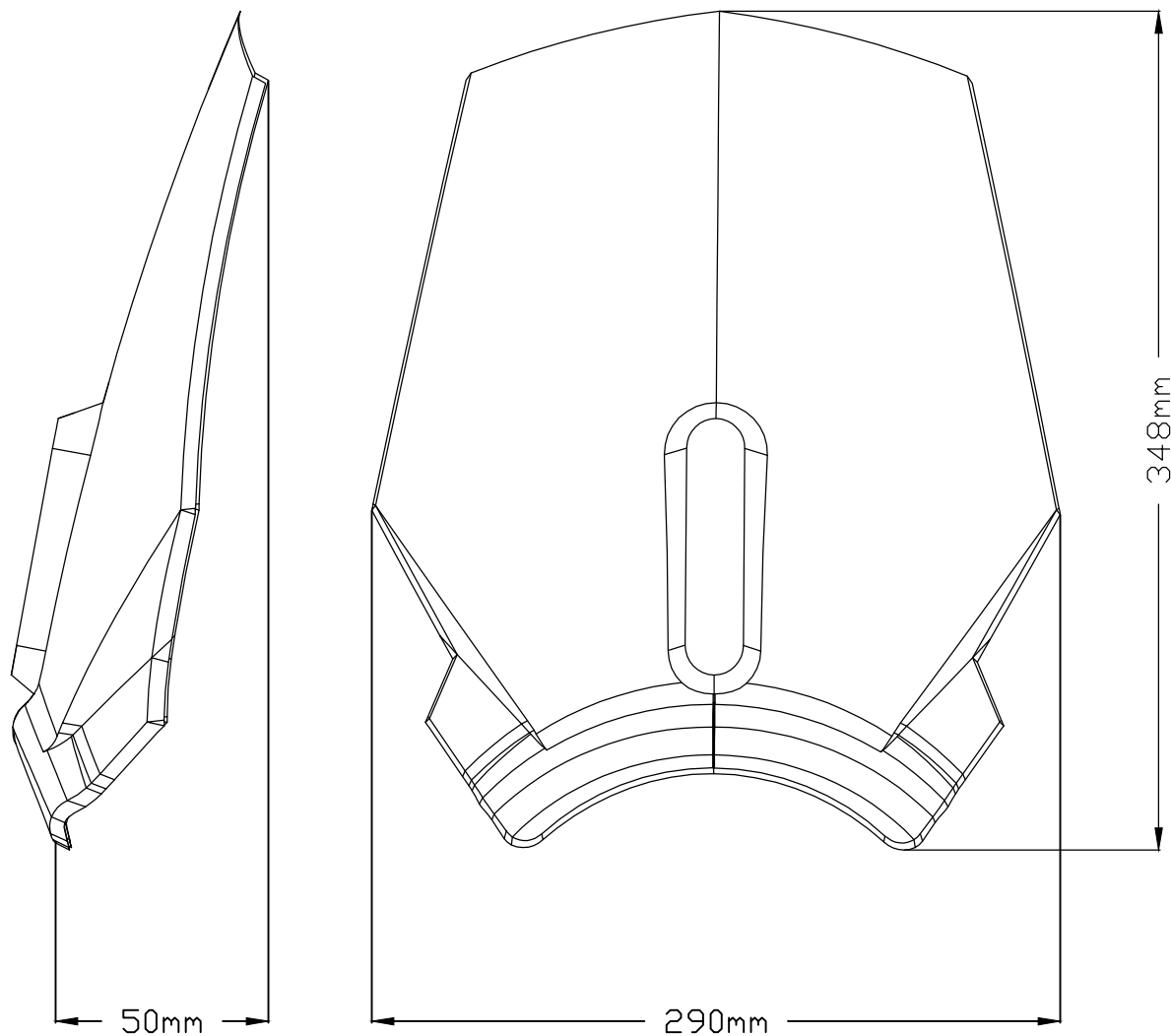



	<p><b>PROJECT NAME:</b>                  CBRIS NAKED NEW GENERATION SPORT PARA                  HUSQVARNA VITPILEN 401 / SVARTPILEN 401</p>	<p>REF: 9702</p>		
<p>DRAWN BY: VANESA LUNA</p>	<p>Description:</p>	<p>DIN-A4</p>	<p>Hoja : 1/1</p>	
<p>DATE: 28/05/2018</p>		<p>MATERIAL: CI30</p>	<p>THICKNESS: 3mm</p>	
<p>SCALE: 1/3</p>		<p>VISOR: n°1 ( CLIP-ON)</p>	<p>DISTANCE FROM CLOCK: +200mm</p>	
		<p>VISOR FOR OEM SCREEN : -</p>		

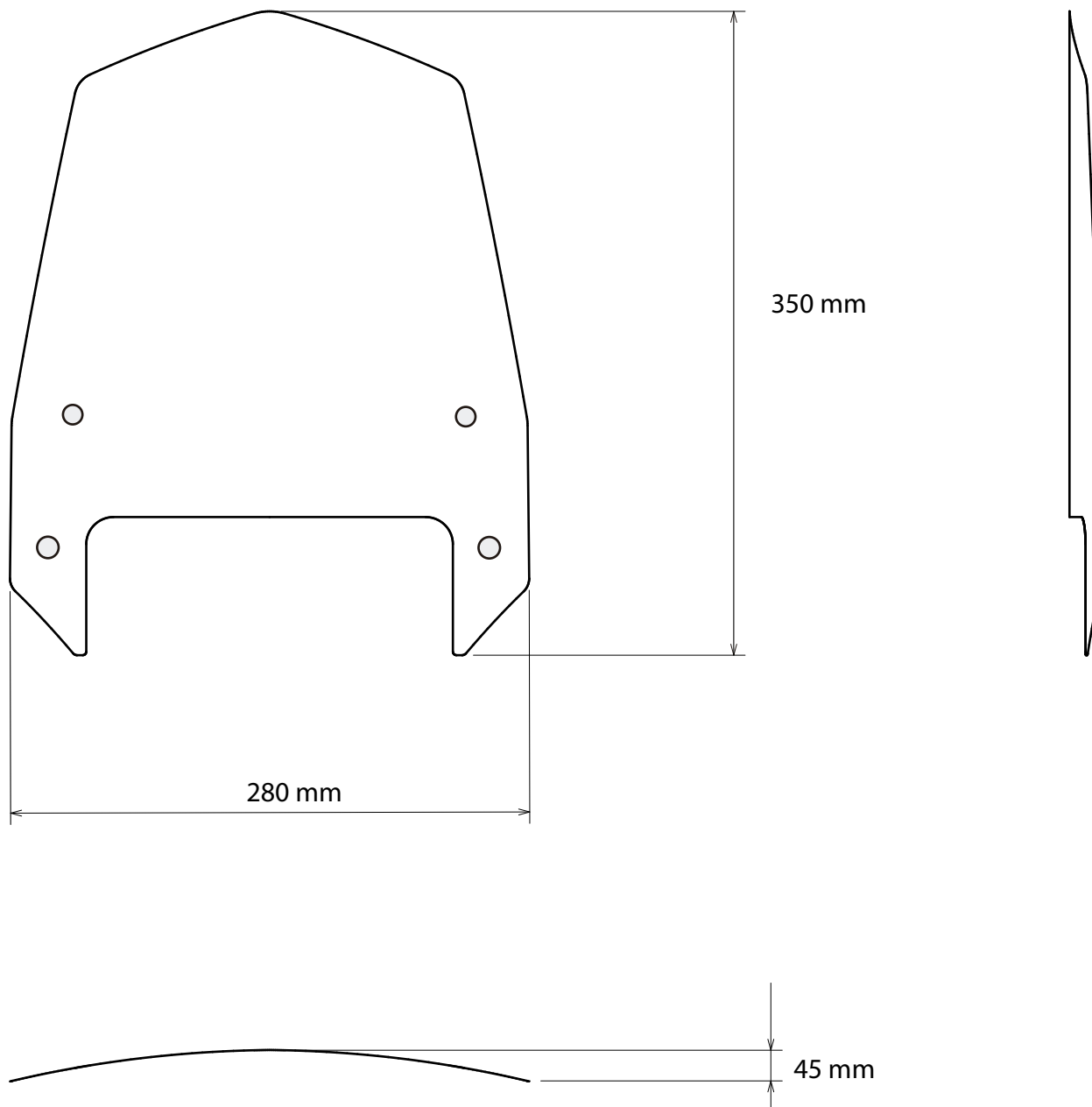



	<b>PROJECT NAME:</b> CBRIS NAKED NEW GENERATION SPORT PARA HONDA CB125R '18- / CB300R '18-	REF: 9734	
	Version:	DIN-A4	Hoja : 1/1
DRAWN BY: VANESA LUNA	Description:	MATERIAL: CI30	THICKNESS: 3mm
DATE: 20/06/2018		VISOR: nº1 ( CLIP-ON)	
SCALE: 1/3		DISTANCE FROM CLOCK: +190mm	
		VISOR FOR OEM SCREEN : -	





	<b>PROJECT NAME:</b> CBRIS NAKED NEW GENERATION SPORT PARA HONDA CB1000R '18-	REF: 9748	
	Version:	DIN-A4	Hoja : 1/1
DRAWN BY: VANESA LUNA	Description:	MATERIAL: CI30	THICKNESS: 3mm
DATE: 09/07/2018		VISOR: nº1 ( CLIP-ON)	
SCALE: 1/3		DISTANCE FROM CLOCK: +190mm	
		VISOR FOR OEM SCREEN : -	



	<b>PROJECT NAME:</b> CBRIS. NAKED NEW GENERATION HUSQVARNA 701 16'-	<b>REF: 9867</b>	
	Version:	DIN-A4	Hoja : 1/1
DRAWN BY: ALEX SURROCA	Description:	MATERIAL: T130	THICKNESS: 3mm
DATE: 21/01/2019		VISOR: -	DEFLECTOR: -
SCALE: 1:4		DIFFERENCE TO ORIGINAL: +200mm	
		VISOR FOR OEM SCREEN : -	