

MOTOPLASTIC, S.A.

Molí de la sal, 1 - 08403 Granollers (Barcelona) SPAIN

Tel. 34 93 849 06 33 - Fax 34 93 849 09 88

info@puig.tv - info@puigusa.com

www.puig.tv - www.puigusa.com

En las revisiones del vehículo es conveniente efectuar también el mantenimiento de apriete de toda la tornillería del portamatrículas, especialmente los tornillos que fijan éste al vehículo.

Gracias por su atención.

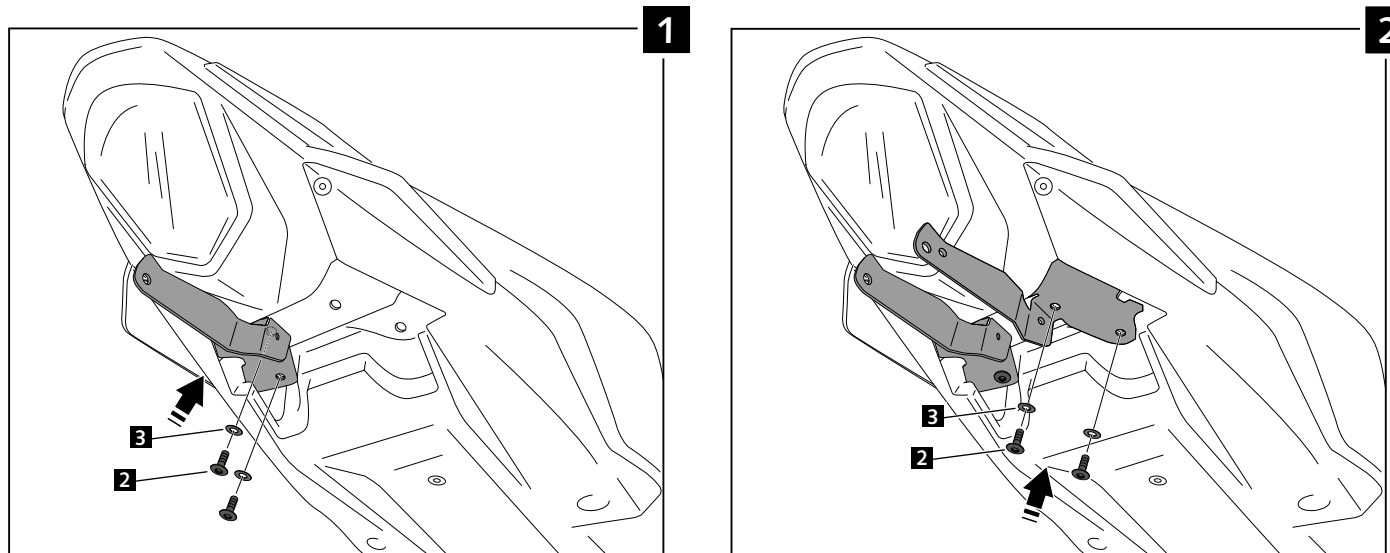
It would be convenient to re-tight the licence support screws, specially the ones that are fixed to the motorcycle, whenever you maintain the vehicle.

Thanks for your attention.

INSTRUCCIONES DE MONTAJE - MOUNTING INSTRUCTIONS - MONTAGEANLEITUNG

PORTAMATRÍCULAS ADAPTABLE A / LICENSE SUPPORT ADAPTABLE TO **SUZUKI GSX250R '17-**

Ref.: 9523N



ID.	DESCRIPCIÓN	DESCRIPTION	REF.	QTY.
1	Soporte portamatrículas	License support	CONJUNTO--9523N	1
2	Tornillo M6x15 DIN1001 c/negro	M6x15 DIN1001 screw (black)	TORNI-I7380-403	4
3	Arandela M6 DIN9021	M6 DIN9021 washer	ARANDPD9021-037	4
4	Tornillo M5x12 DIN1001 c/negro	M5x12 DIN1001 screw (black)	TORNI-AI---520	2
5	Arandela M5 DIN9021 c/negro	M5 DIN9021 washer (black)	ARAND-PD5---152	2
6	Tuerca M5 DIN6923 c/negro	M5 DIN6923 nut (black)	TUERCAEM5G-0315	2
7	Espuma adhesiva Ø30mm	Ø30mm adhesive foam	ADHESI-M30DX7--	2
8	Brida de plástico	Plastic bridle	BRIDAN100X2'5-N	5
9	Luz portamatrículas	Back light	5577N	1
10	Catadrióptico	Reflector	4481R	1

MOTOPLASTIC, S.A.

Molí de la sal, 1 - 08403 Granollers (Barcelona) SPAIN

Tel. 34 93 849 06 33 - Fax 34 93 849 09 88

info@puig.tv - info@puigusa.com

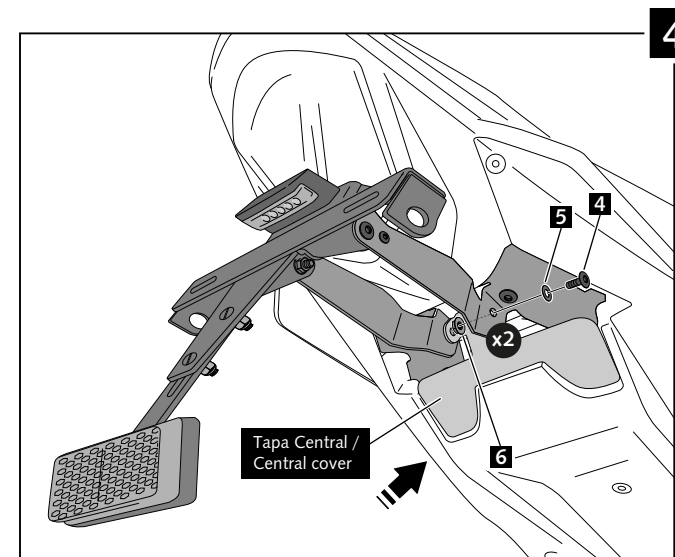
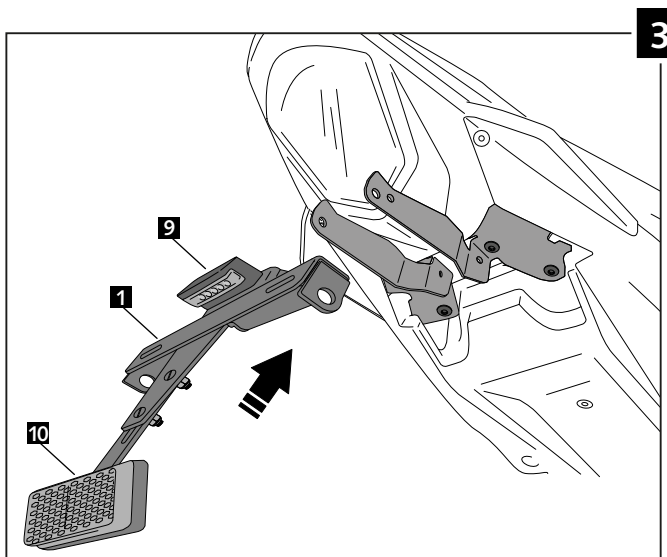
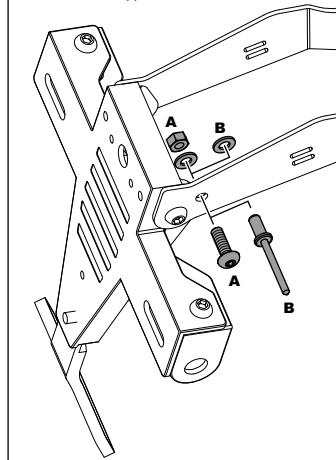
www.puig.tv - www.puigusa.com

INSTRUCCIONES DE MONTAJE - MOUNTING INSTRUCTIONS - MONTAGEANLEITUNG

PORTAMATRÍCULAS ADAPTABLE A / LICENSE SUPPORT ADAPTABLE TO **SUZUKI GSX250R '17-**

Ref.: 9523N

Fijación giro portamatrículas **2 OPCIONES A-B** /
Fixation license support rotation **2 OPTIONS A-B**



CONSULTAR EN NUESTRA PAGINA WEB LA
DISPONIBILIDAD DEL VIDEO DE MONTAJE DE
ESTA REFERENCIA.
CONSULT OUR WEBSITE THE VIDEO MOUNT
AVAILABILITY OF THIS REFERENCE.



VIDEO DE MONTAJE /
MOUNTING VIDEO

