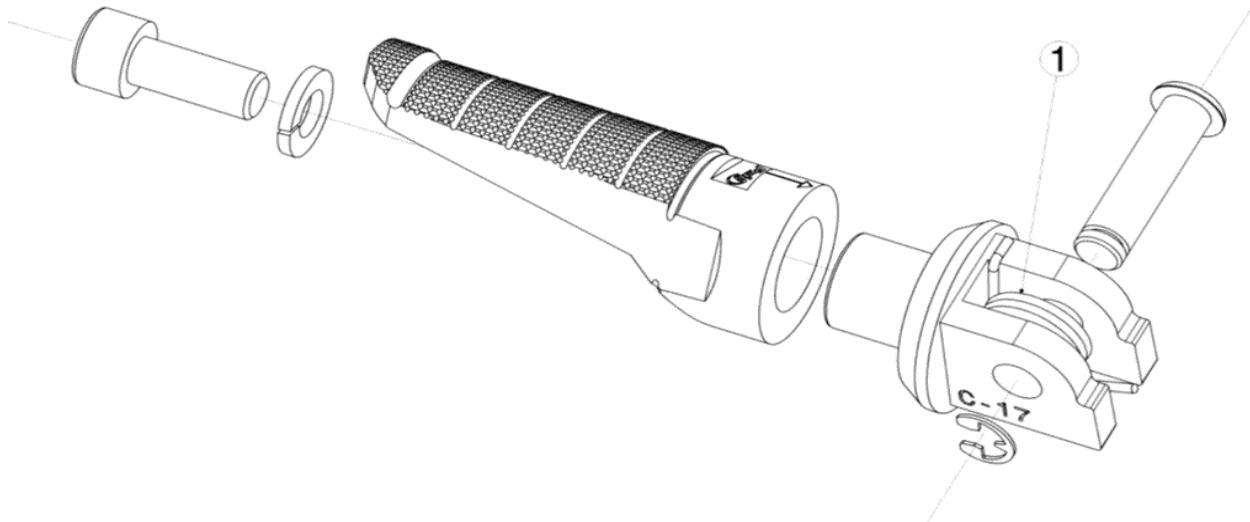


Ref.
6457N

HERRAJE ESTRIBERA CONDUCTOR IRON DRIVER FOOTPEG

1, Pieza original / Original parts



En algunos modelos el eje de la estribera está remachado al soporte de la moto.
Para estos casos se entrega el eje y el anillo de seguridad para substituir al eje que se ha cortado.
El lado que no va remachado se aprovecha el eje i el pasador original
en algunos modelos el pasador original de la estribera del lado derecho se tiene que pasar al lado izquierdo

In some models, the axis of the footrest is riveted to the support of the motorcycle.
For these cases, the shaft and the hasp are delivered to replace the one that has been cut.
The side that is not riveted uses the axis and the original hasp.
In some models the original pin of the right side bracket must be passed to the left side

